

FOCGRUP®

ENERGIA RENOVABLE: BIOMASA

10 años de garantía
10 years warranty



NUESTRAS CHIMENEAS TE VAN A GUSTAR ...

Porque sabemos que te gusta lo auténtico, lo original. Que el estilo de tu vida es intenso, apasionado. Estás al día de la últimas tecnologías, admiras lo artesanal y sigues buscando el encanto de lo natural. No dejas que te engañen y sabes escoger lo que deseas. No entiendes el diseño sin comodidad y funcionalidad. Sabes disfrutar del más puro sabor hogareño. Te gusta que el ambiente de tu casa refleje rasgos de tu personalidad. Sabes crear tu propio rincón para dejar atrás el estrés y saborear los momentos mágicos.

Sabemos como eres porque nosotros pensamos como tu, te entendemos y fabricamos chimeneas que se adapten a tu estilo de vida, a tu forma de ser y de tu auténtico hogar.

LA LEÑA ES BIOMASA, LA MAS SIMPLE Y ECONOMICA

Las chimeneas de leña han vuelto con fuerza gracias al bajo coste de la biomasa frente a la electricidad, el gas o gasoil y se están convirtiendo en una alternativa a tener muy en cuenta ya que nos permite incorporar energías renovables de un modo natural y sostenible.

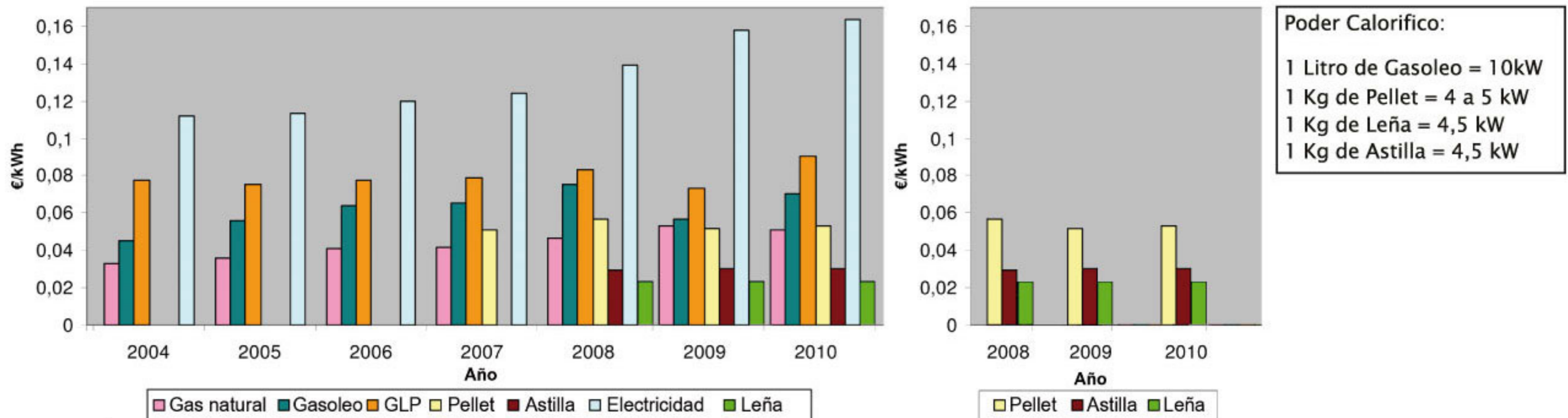
Las aportaciones ambientales y de sostenibilidad de las chimeneas son varias:

bajas emisiones de CO₂, el combustible primario es la madera y como tal es una fuente renovable. Se trata de un combustible próximo, económico y de bajos costes de transporte. La evolución de los precios de la biomasa es muy estable frente a los del gasoil y gas natural que son muy volátiles.

El aumento de precio de la energía implica buscar soluciones energéticas locales. **¿Un retorno a los orígenes?**

En **FOCGRUP** fabricamos chimeneas que combinan la estética, el confort y la eficiencia energética.

Evolución del precio efectivo del Kwh. por fuentes energéticas.





CH89 inox PCI

OPCIONES:

- CH89 PCI
- CH89 PCL
- CH89 inox PCA

CH89 PCA
Chimenea rinconera





OPCIONES:

CH80 PCI
CH80 PCL

CH80 PCA

Chimenea rinconera



CH83 PCI

OPCIONES:

CH21 PCA
CH21 PCI
CH21 PCL

CH83
CH83 PCA
CH83 PCL

CH21

Chimenea rinconera





CH04

CH02
Chimenea rinconera

OPCIONES:

CH51
CH51 PCA
CH51 PCL

CH52
CH52 PCA
CH52 PCL

CH51 PCI

CH52 PCI

Chimenea rinconera





OPCIONES:

CH01
CH01 PCA
CH01 PCI

CH01 PCL
Chimenea rinconera



OPCIONES:

CH03 PCA
CH03 PCI
CH03 PCL

CH03

Chimenea rinconera



CH05/R PC
Puerta corredera

OPCION:
CH05/R

OPCIONES:
CH57/R

CH57/R PC
Chimenea rinconera



FOCGRUP



CH57/F PC
Chimenea frontal

CH57/R11 PC
Chimenea rinconera



CH57/R PC
Chimenea rinconera

OPCIONES:

MODELO	
CH57/F	frontal con interior en refractarios
CH57/F01	frontal con interior en placas de acero
CH57/F10	frontal sin pie e interior de refractarios
CH57/F11	frontal sin pie e interior en placas de acero
CH57/F PC	frontal c/puerta interior con refractarios
CH57/F01 PC	frontal c/puerta interior en placas de acero
CH57/F10 PC	frontal c/puerta sin pie e interior de refractarios
CH57/F11 PC	frontal c/puerta sin pie e interior en acero
CH57/R	rinconera con interior en refractarios
CH57/R01	rinconera con interior en acero
CH57/R10	rinconera sin pie e interior de refractarios
CH57/R11	rinconera sin pie e interior en acero
CH57/R PC	rinconera c/puerta con interior en refractarios
CH57/R01 PC	rinconera c/puerta interior en acero
CH57/R10 PC	rinconera c/puerta sin pie e interior de refractarios
CH57/R11 PC	rinconera c/puerta sin pie e interior en acero



CH05/F
Chimenea frontal

FOCGRUP



CH05/F PC
Puerta corredera



CH22

CH32

Chimenea frontal



CH72 PCI

OPCIONES:

CH82 PCA
CH82 PCL

CH72 PCA
CH72 PCL

CH82 PCI
Chimenea frontal





CH88 PCA

OPCIONES:

- CH88 inox PCA
- CH88 PCI
- CH88 PCL

CH88 inox PCI
Chimenea frontal



OPCIONES:

CH64 PCA
CH64 PCL

CH64 PCI

Chimenea frontal



OPCIONES:

CH42
CH42 PCA
CH42 PCI

CH43
CH43 PCA
CH43 PCI

CH42 PCL
CH43 PCL

Chimenea frontal



CH44
Chimenea frontal



CH85 PCI

OPCIONES:

CH86 PCA
CH86 PCL

CH85 PCA
CH85 PCL

CH86 PCI

Chimenea central



CH95/R INOX
Chimenea rinconera

OPCIONES:

- CH95/R OXID**
- CH95/R ANT**



CH96P OXID
Chimenea frontal

OPCIONES:

- CH96P INOX**
- CH96P ANT**



CH95/F ANT
Chimenea frontal

OPCIONES:

- CH95/F INOX**
- CH95/F OXID**

CH95/C ANT
Chimenea central

FOCGRUP



OPCIONES:

CH95/C INOX
CH95/C OXID



CH55 PCI

OPCIONES:

CH56 PCA
CH56 PCL

CH55 PCA
CH55 PCL

CH56 PCI
Chimenea central





CH91 PCI

OPCIONES:
CH91 PCA

CH91
Chimenea central



CH94

Chimenea central



ES60
Estufa



ES41 PC



ES41
Estufa

RECUPERADORES DE CALOR POR AIRE



INT102 inox
+ M4c102
Recuperador de
calor por aire

INT es una amplia gama de recuperadores de calor por aire fabricados de acero con cámara de combustión recubierta de placas de fundición gris. Con este sistema evitamos las deformaciones y roturas, además logramos la distribución rápida y uniforme del calor. Las piezas de fundición gris están fabricadas según la norma EN1561:1997.

Transcurridos 20 años desde que empezamos a fabricar los primeros INT empleando esta combinación (acero y fundición), podemos afirmar que a día de hoy continúan funcionando a pleno rendimiento y con las piezas originales.

La evolución técnica de los INT han dado lugar a toda una gama de aparatos con unas altas prestaciones y por supuesto seguridad, garantizando eficiencia energética y respeto al medio ambiente.

Toda la gama INT ha sido certificada en cumplimiento con la norma UNE-EN 13229 y UNE-EN 13240 por el Centro de Ensayos Innovación y Servicios CEIS.

El INT es de los pocos aparatos existentes en el mercado con el regulador de velocidad integrado, de esta forma evitamos la anti-estética caja externa del regulador. Con la incorporación del regulador hemos mejorado las limitadas prestaciones del interruptor de solo 2 marchas, de este modo es más fácil ajustar el caudal de aire y conseguir un ambiente silencioso.

Por las dimensiones de la gama los INT son fácilmente empotrables en prácticamente todas las chimeneas existentes. Una chimenea convencional pierde por el conducto de humos alrededor del 80% del calor producido, en cambio con un INT aprovechamos entre el 70% y 80%. Su diseño permite adaptarlos a multitud de ambientes.

La puerta con cristal vitrocerámico va provista de una entrada de aire secundario para favorecer el desahumado óptimo del cristal y protegerlo del hollín. Posteriormente este aire precalentado genera una combustión secundaria.

La puerta va equipada con juntas de acero inoxidable flexible que garantizan una estanqueidad duradera. Esta junta de acero-inox no se altera con el tiempo a diferencia de las juntas de cordón cerámico que se desgastan y tienen que sustituirse periódicamente.

Cajón cenicero tipo pala, de fácil extracción y con entrada de aire primario. Por su eficaz combustión el INT genera muy poca ceniza, permitiendo 4 o 5 encendidos sin vaciar el cajón.

Por su diseño la gama INT la dividimos en dos grupos:

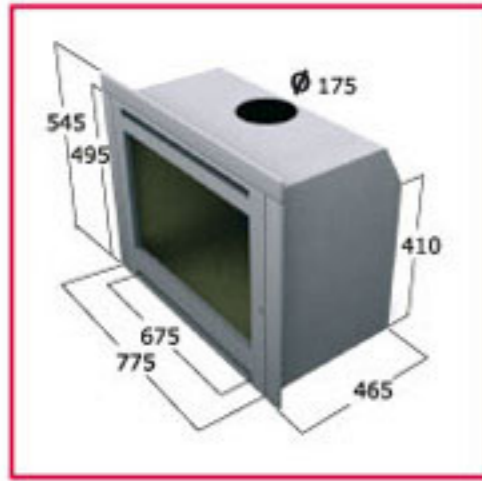
Serie 60 (Diseño Clásico)



Serie 100 (Diseño Moderno)



Los modelos CLASE/R son una versión del INT que mediante unos deflectores interiores, aumentan rendimiento y disminuyen el consumo de manera considerable. La CLASE/R está disponible en las dos series (60 y 100).

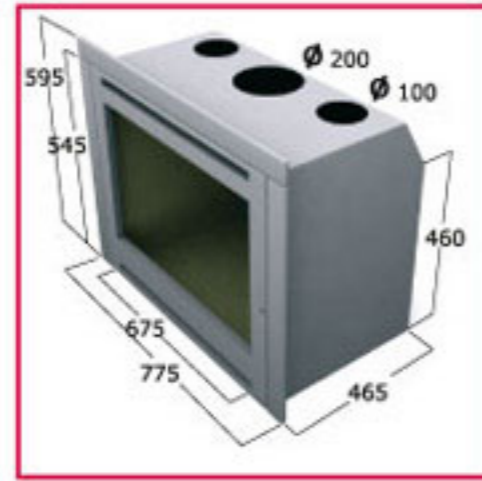


INT67 INT67/R
INT107 INT107/R
INT107INOX INT107/RINOX

Datos técnicos :

Modelo	Redimiento	Potencia
INT67	64%	9.0 kW
INT67/R	77%	8.7 kW
INT107	59%	8.0 kW
INT107/R	77%	8.7 kW

Los resultados obtenidos en los ensayos para las certificaciones se han realizado con una masa de carga de 2,5 kg. La carga máxima de estos modelos es de 8 Kg.



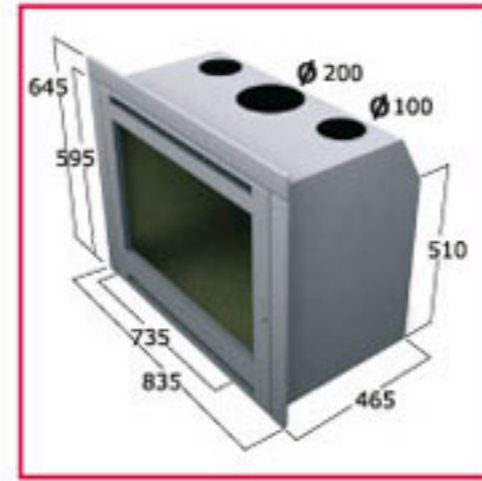
INT68 INT68/R
INT108 INT108/R
INT108INOX INT108/RINOX

Datos técnicos :

Modelo	Redimiento	Potencia
INT68	62%	9.0 kW
INT68/R	79%	10.0 kW
INT108	59%	8.2 kW
INT108/R	79%	10.0 kW

Los resultados obtenidos en los ensayos para las certificaciones se han realizado con una masa de carga de 2,5 kg. La carga máxima de estos modelos es de 9 Kg.

2 salidas de aire canalizables.



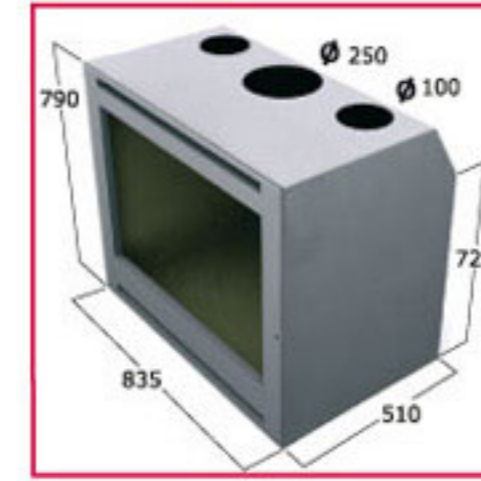
INT72 INT72/R
INT102 INT102/R
INT102INOX INT102/RINOX

Datos técnicos :

Modelo	Redimiento	Potencia
INT72	59%	9.6 kW
INT72/R	81%	10.5 kW
INT102	59%	8.6 kW
INT102/R	81%	10.5 kW

Los resultados obtenidos en los ensayos para las certificaciones se han realizado con una masa de carga de 2,5 kg. La carga máxima de estos modelos es de 11 Kg.

2 salidas de aire canalizables.



INT69 INT69/R
INT169 INT169/R
INT169INOX INT169/RINOX

Datos técnicos :

Modelo	Redimiento	Potencia
INT69	45%	11.5 kW
INT69/R	65%	10.0 kW
INT169	38%	10.4 kW
INT169/R	65%	10.0 kW

Los resultados obtenidos en los ensayos para las certificaciones se han realizado con una masa de carga de 4,6 kg. La carga máxima de estos modelos es de 15 Kg.

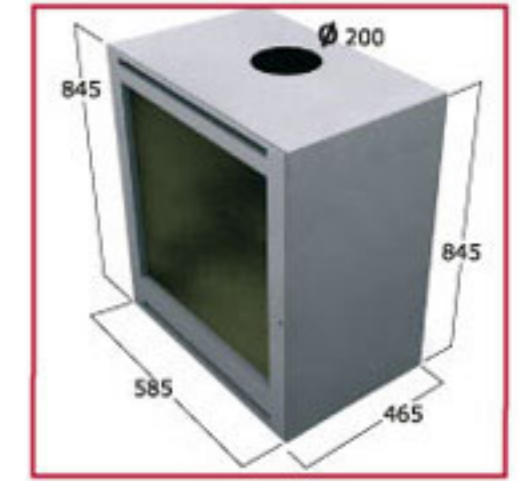
Regulador de velocidad en caja externa y termostato incorporado.

4 Ventiladores. Caudal de 160 m3/h por ventilador.

2 salidas de aire canalizables.

En los modelos de la serie 60 el cerco del cristal puede ser en :

Antracita INT69PCA
Inox INT69PCI
Latón INT69PCL



INT110 INT110/R
INT110INOX INT110INOX/R

Datos técnicos :

Modelo	Redimiento	Potencia
INT110	50%	9.0 kW
INT110/R	75%	7.5 kW

Los resultados obtenidos en los ensayos para las certificaciones se han realizado con una masa de carga de 3,3 kg. La carga máxima de estos modelos es de 10 Kg.

Regulador de velocidad y termostato incorporados.

2 Ventiladores. Caudal de 160 m3/h por ventilador.

Interior en placas de fundición (EN1561:1997)
Reja-fuego de fundición (EN1561:1997)
Cajón cenicero tipo pala con registro de entrada de aire primario.

Puerta con entrada de aire secundario y junta estanca de acero-inoxidable flexible

Regulador de velocidad y termostato incorporados.

2 Ventiladores. Caudal de 160 m3/h por ventilador.

Marco exterior a 3 caras en antracita.

Opciones del Marco-exterior :
Pieza inferior para marco a 4 caras en antracita

Marco a 3 o 4 caras en acero inox satinado

En los modelos de la serie 60 el cerco del cristal puede ser en :

Antracita INT67PCA, INT68PCA, INT72PCA
Inox INT67PCI, INT68PCI, INT72PCI
Latón INT67PCL, INT68PCL, INT72PCL

FOCGRUP

Interior en placas de fundición (EN1561:1997)

Reja-fuego de fundición (EN1561:1997)

Cajón cenicero tipo pala con registro de entrada de aire primario.

Puerta con entrada de aire secundario y junta estanca de acero-inoxidable flexible

Opciones del Marco-exterior :
Marco a 3 o 4 caras en antracita o acero inox satinado

MARCOS DECORATIVOS PARA SERIE INT

FOCGRUP



M-INOX



M-ANT



M-OXID

RECUBRIMIENTO PARA INT108 Y INT68

CU105 INOX



CU105 ANT





Recubrimiento para:
INT108 - INT108 inox

OPCIONES:
POSICION FRONTAL O DE RINCON

CU70/ANT + MSPTE/ANT +
INT108 inox + TRI/INOX



CU70/OXID + MSPTE/ANT +
INT108



CU70/OXID + MSPTE/ANT +
INT108 inox + TRI/ANT

CU70 INOX
+ MSPTE/ANT + INT108 + TRI/OXID

Recubrimiento rinconero para:
INT110 - INT110 inox



CU55/OXID
+ MSPTE/ANT
+ INT110



CU55/ANT
+ MSPTE/ANT
+ INT110 inox

CU55 INOX
+ MSPTE/ANT + INT110





Recubrimiento para:
INT108 - INT108 inox

OPCIONES:
POSICION FRONTAL O DE RINCON



CU60/INOX
+ MSPTE/ANT
+ INT108



CU60/OXID
+ MSPTE/ANT
+ INT108

CU60 ANT
+ MSPTE/ANT + INT108 inox

Recubrimiento frontal para:
INT110 - INT110 inox



CU50/INOX
+ MSPTE/ANT
+ INT110



CU50/ANT
+ MSPTE/ANT
+ INT110 inox

CU50 OXID
+ MSPTE/ANT + INT110



CU75

Recubrimiento para:
INT108 - INT108 inox





CU85

Recubrimiento para:
INT169 - INT169 inox



CU80

Recubrimiento para:
INT110 - INT110 inox

CU102

Recubrimiento frontal para:
INT102 - INT72



FOCGRUP



CU108

Recubrimiento frontal para:
INT108 - INT68



CU10 Frontal

CU20 Rinconero

Recubrimientos para:
INT108 - INT108 inox - INT68



CU40

Recubrimiento frontal para:
INT108 - INT108 inox - INT68



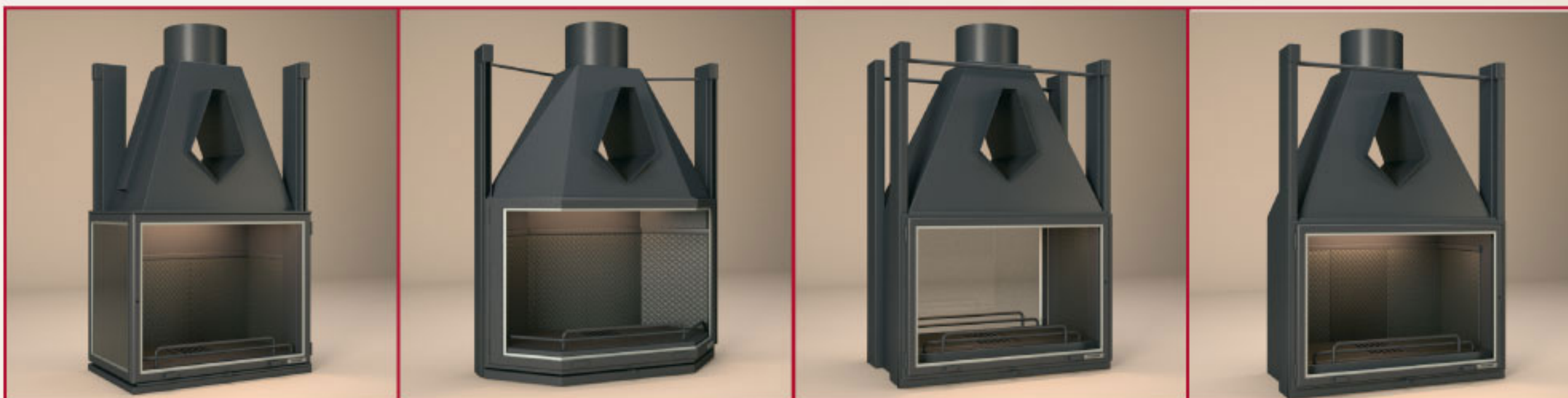
CU95

Recubrimiento para FV30 F

FOCVISIÓN MAXIMA VISIBILIDAD

La gama de modelos FOCVISIÓN, una solución funcional que permite disfrutar del fuego abierto o cerrado siempre con la máxima visibilidad. Su diseño y funcionamiento permite acoplarlo a una extensa gama de recubrimientos. Las puertas son escamoteables verticalmente gracias a un sistema de contrapesos perfectamente equilibrados y con apertura lateral para la limpieza del cristal. Con el aparato se suministran "manos frías" para poder escamotear la puerta sin riesgo de sufrir quemaduras.

El aparato está construido en acero y el interior de la cámara de combustión está recubierto con placas de fundición gris (según la norma europea EN1561:1997) que distribuyen el calor uniformemente, siendo además fácilmente recambiables. El tiro está regulado por una entrada de aire bajo el cajón de cenizas y un registro en el tubo de salidas de humo. Una entrada de aire bajo la puerta crea una cortina de aire que mantiene más limpio el cristal. Junta de la puerta en acero inox.

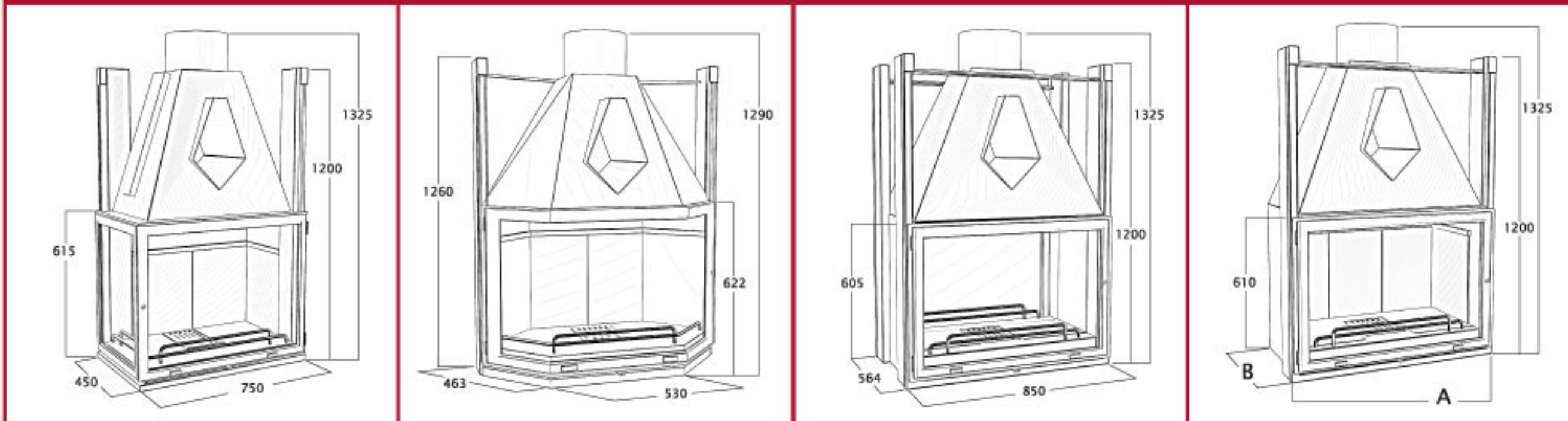


FV70

FV10

FV20

FV50 - FV30 - FV30F - FV60 - FV60F



MODELO	A	B
FV50	700	470
FV30	850	470
FV30F	850	575
FV60	1000	470
FV60F	1000	620



FV30 F
+ Recubrimiento de obra



Módulo panorámico con puerta guillotina

BIGVISION es un hogar panorámico de alta potencia, de combustión eficiente y con rotundo respeto al medio ambiente gracias a su baja emisión de gases.

BIGVISION ha sido certificado en cumplimiento con la norma UNE-EN 13229 y UNE-EN 13240 por el Centro de Ensayos Innovación y Servicios Ceis.

Disponible en dos medidas **BV90** y **BV120**.

Puerta de guillotina de funcionamiento muy suave, con finales de carrera superior e inferior.

La puerta con cristal vitrocerámico va provista de una entrada de aire secundario para favorecer el desahumado óptimo del cristal y protegerlo del hollín. Posteriormente este aire pre-calentado genera una combustión secundaria.

La puerta va equipada con juntas de acero inoxidable flexible que garantizan una estanqueidad duradera.

Esta junta de acero-inox no se altera con el tiempo a diferencia de las juntas de cordón cerámico que se desgastan y tienen que sustituirse periódicamente.

Interior revestido con placas de acero refractario.

BIGVISION es de los pocos modelos en el mercado con poder de combustión en todo el ancho del aparato gracias al peculiar sistema de distribución del aire primario.

Provisto de 6 salidas de aire de convección natural en la parte superior. La entrada de aire de convección está en la parte inferior.

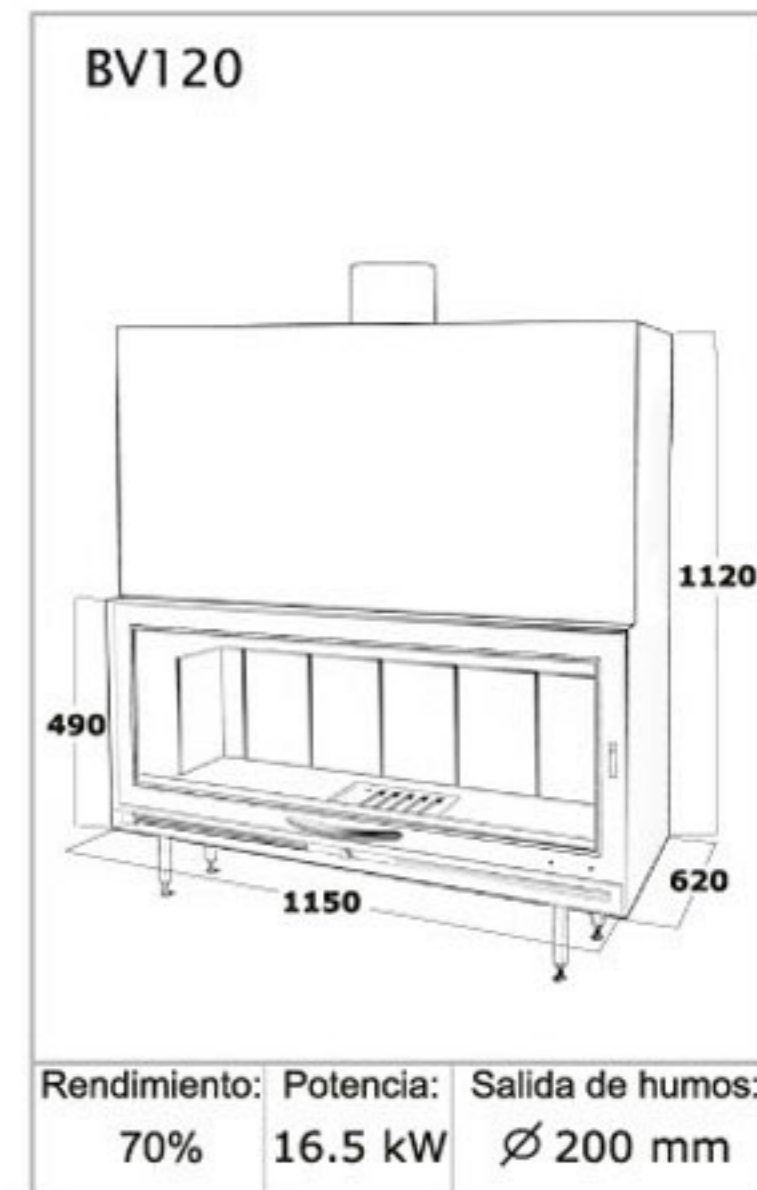
Otras ventajas del **BIGVISION** son:

- Reducida dimensión de la salida de humos que es de un diámetro de 200 mm.
- Patas para poderlo nivelar y posicionar a la altura deseada.
- Para simplificar el montaje, opcionalmente se puede suministrar un marco a 4 caras, de profundidad ajustable al grosor del revestimiento.

La máxima extensión del marco es de 70 mm. Disponible en antracita y en acero inoxidable.



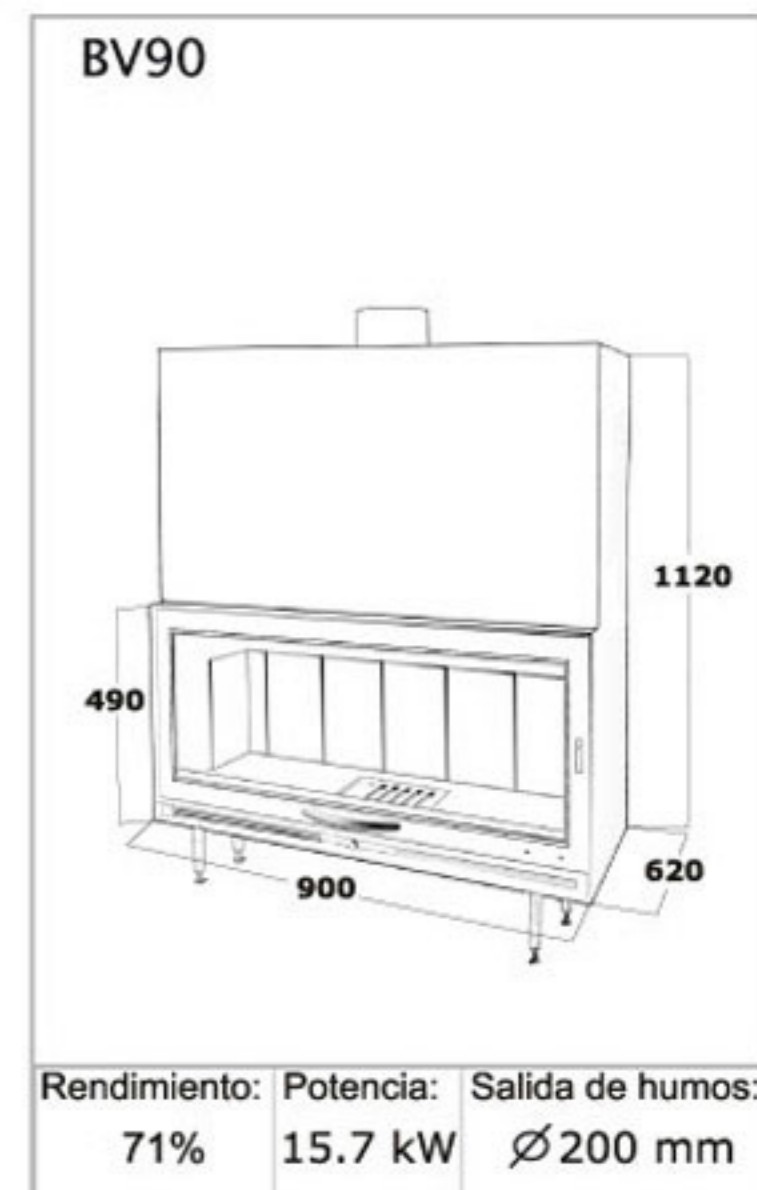
BV120



Rendimiento:	Potencia:	Salida de humos:
70%	16.5 kW	Ø 200 mm



BV120 + M-ANT



Rendimiento:	Potencia:	Salida de humos:
71%	15.7 kW	Ø 200 mm

Cuatro décadas de experiencia acumulada fabricando recuperadores de calor por agua avalan la última evolución técnica de la gama **MO** en cuanto a eficiencia energética y diseño.

Eficiencia energética : los resultados obtenidos en los ensayos del laboratorio hablan por si solos. Si analiza las mediciones técnicas de rendimiento, potencia, potencia cedida al agua y bajas emisiones de gases, comprobará que **MO** es un recuperador de primera línea y con sumo respeto al medio ambiente.

Energía renovable : **MO** es una caldera de **biomasa**.

Diseño : formato panorámico acorde con las tendencias actuales.

DATOS TECNICOS	MO600	MO700	MO800	MO900
Potencia calorífica total	24.0 kW.	25.2 kW.	26.4 kW.	27.5 kW.
Potencia cedida al agua	18.4 kW.	19.5 kW.	20.5 kW.	21.5 kW.
Potencia cedida al ambiente	5.5 kW.	5.7 kW.	5.9 kW.	6.0 kW.
Concentración de CO al 13% O ₂	0,28	0,28	0,26	0,26
Rendimiento	82%	80%	79%	77%
Masa de carga *	6.2 Kg/h.	6.9 kg/h	7.6 kg/h.	8.3 kg/h.
Carga máxima	12 Kg.	14 kg.	16 kg.	18 kg.

*La masa de carga es el consumo de kg. de leña por hora.

Los resultados obtenidos en los ensayos para las certificaciones se han realizado con la masa de carga. Si aumentamos la masa de carga aumentaremos la potencia.



Presión máxima de funcionamiento : 3 Kg.

Presión de trabajo : entre 1 y 1,5 Kg.

Tubos de entrada y salida de agua de 1 ½ Pulgadas.

Los **MO** están aislados termicamente para evitar pérdidas caloríficas y conseguir mayor rendimiento, menor emisión de CO y ceder mas kW de potencia al agua.

Los **MO** van provistos de entrada de aire primario en la base de fuego y otra de aire secundario (situada en la parte superior) para conseguir una óptima combustión de gases y evitar que el cristal se ensucie.

La puerta con cristal vitrocerámico va equipada con juntas de acero inoxidable flexible que garantizan una estanqueidad duradera. Esta junta de acero-inox no se altera con el tiempo a diferencia de las juntas de cordón cerámico que se desgastan y tienen que sustituirse periódicamente. El marco (cerco) del cristal puede ser en antracita (PCA), inox (PCI) o latón (PCL).

Acabado en pintura antracita con resistencia calorífica de 650°C.

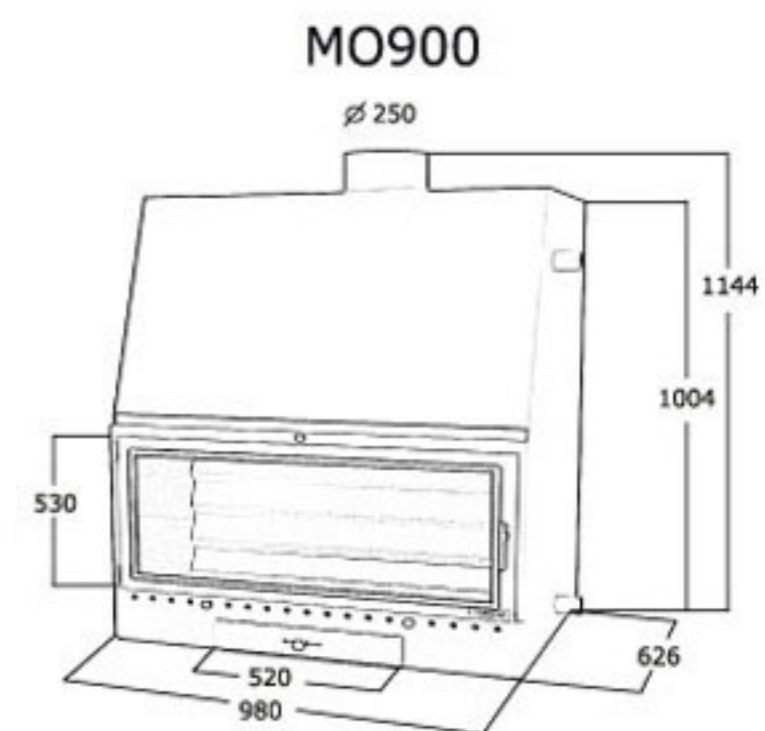
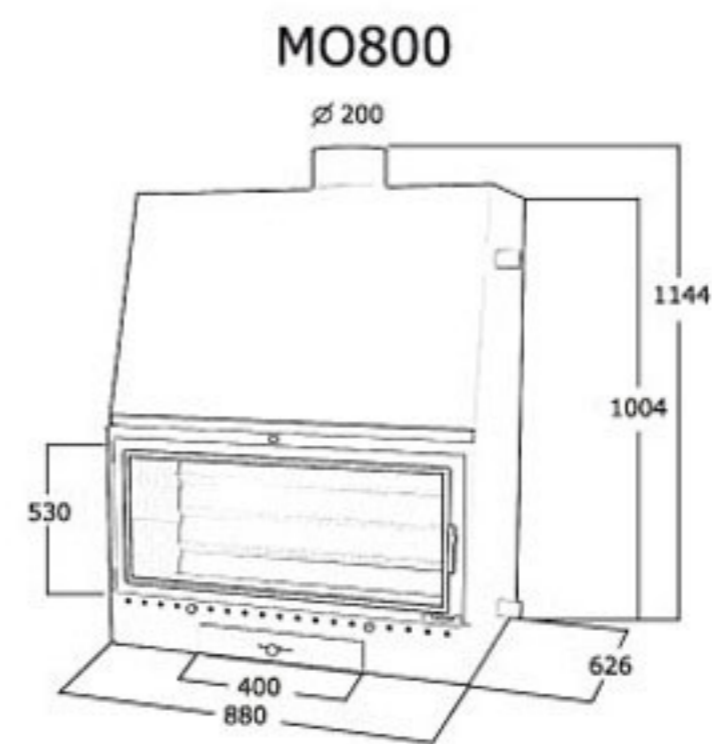
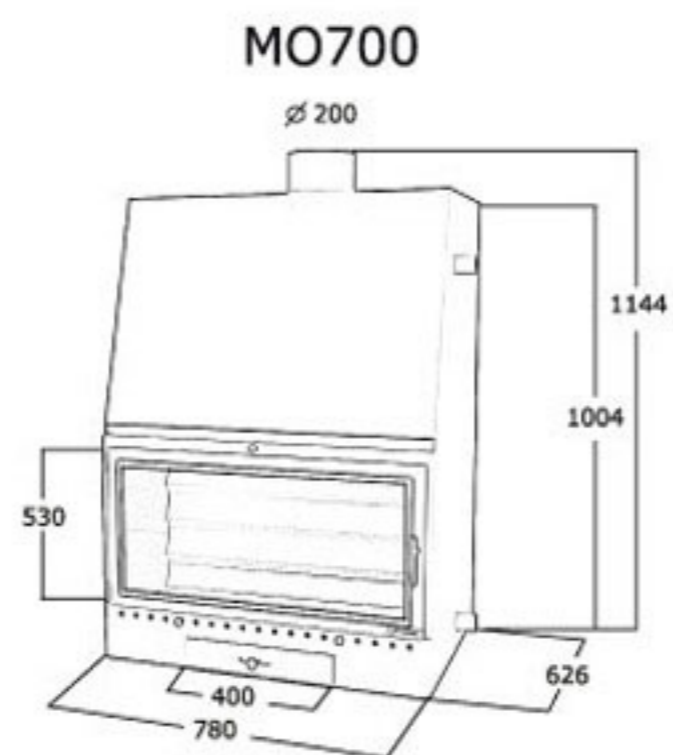
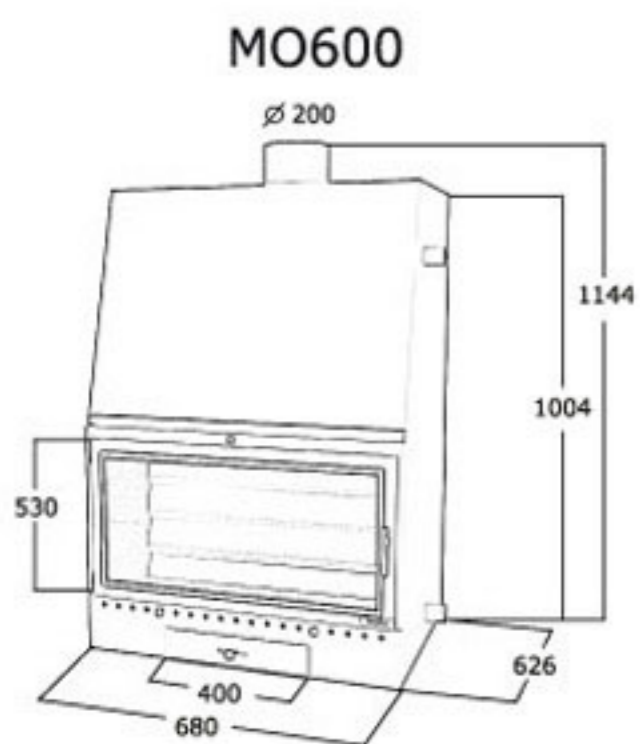
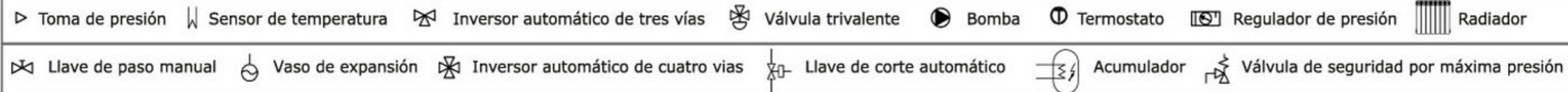
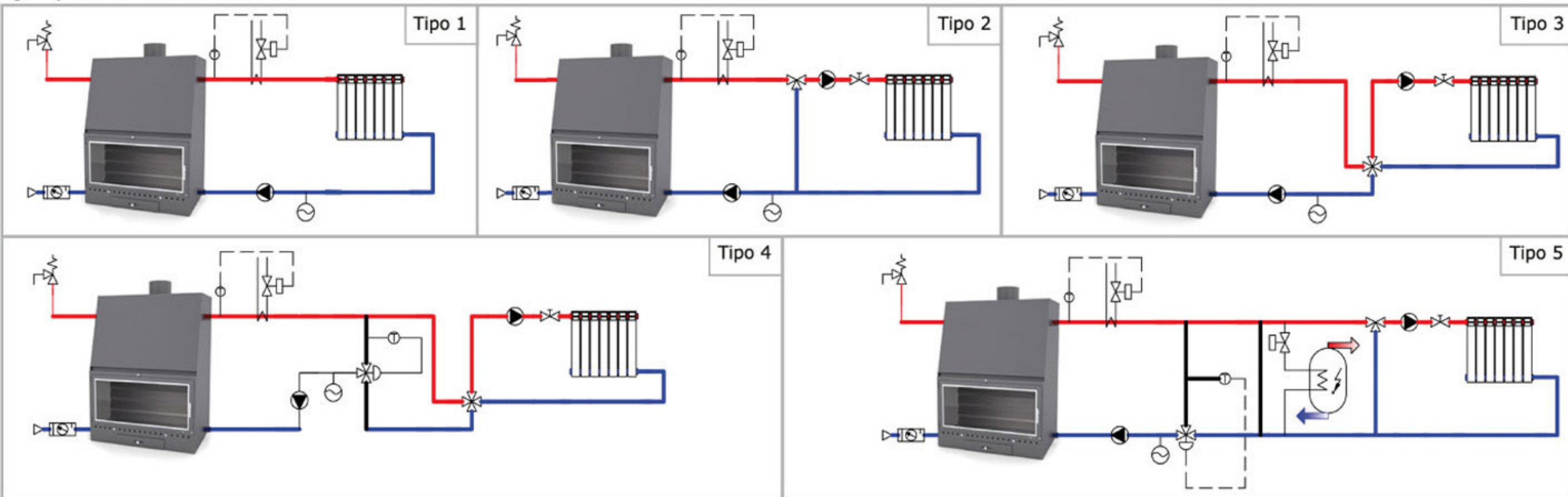
MO es una caldera con múltiples posibilidades de instalación :

Puede funcionar como sistema único de calefacción o bien a modo mixto con otras fuentes energéticas (gas, gasoleo, solar ...).

Admite una instalación de circuito de agua abierto o bien cerrado.

MO permite agregar a la instalación elementos como acumulador de inercia, acumulador de agua sanitaria ...

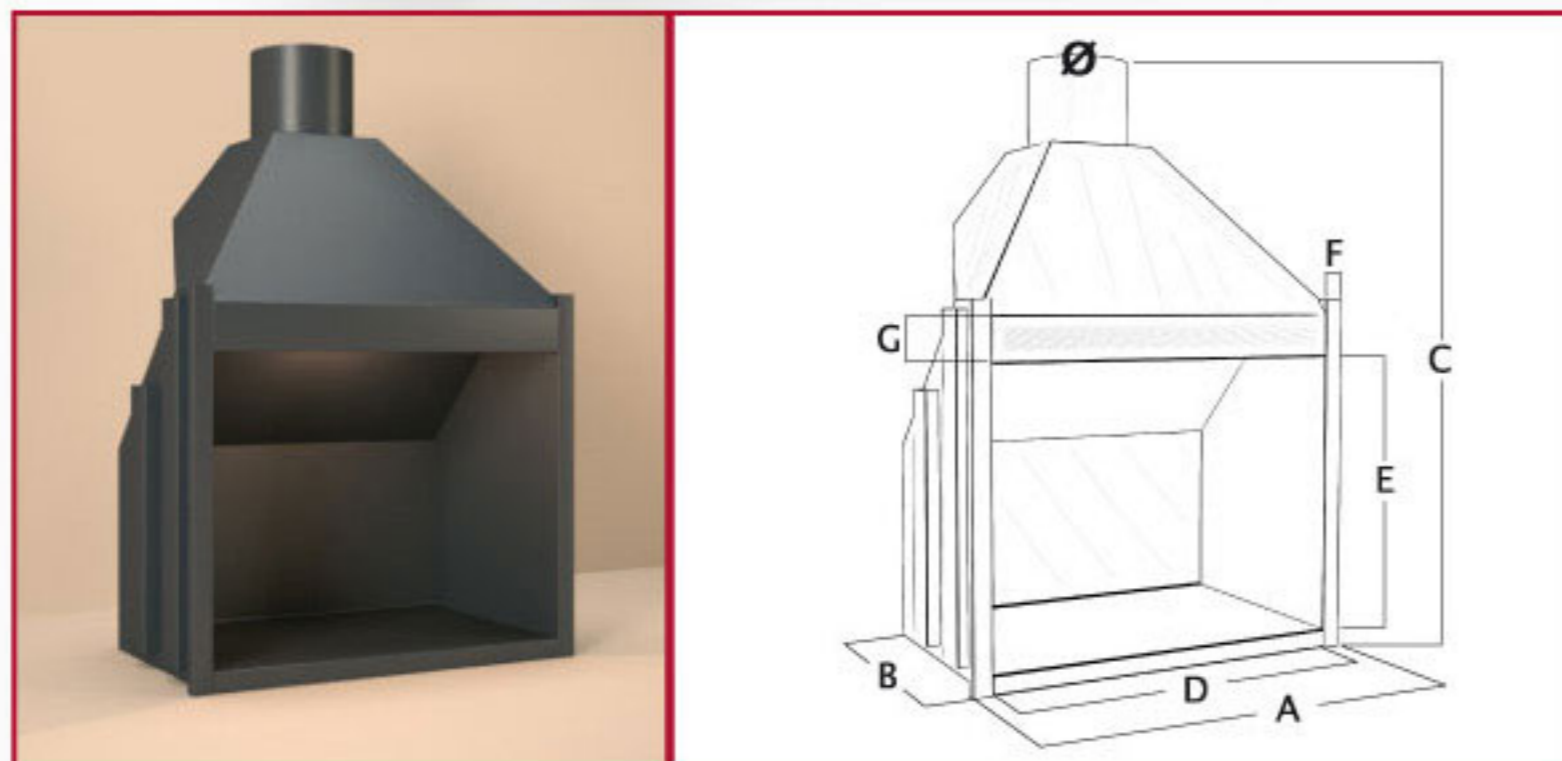
Ejemplos de instalaciones :



Los ensayos de estos modelos han sido realizados siguiendo las especificaciones de la norma **UNE-EN13229:2001 "Aparatos insertables, incluidos los hogares abiertos, que utilizan combustibles sólidos - Requisitos y métodos de ensayo"**, modificada por **UNE-EN13229/AC, UNE-EN13229/A1:2003, UNE-EN13229:2002/A2:2005, UNE-EN 13229/AC:2006 y UNE-EN 13229:2002/A2:2005/AC:2006**.

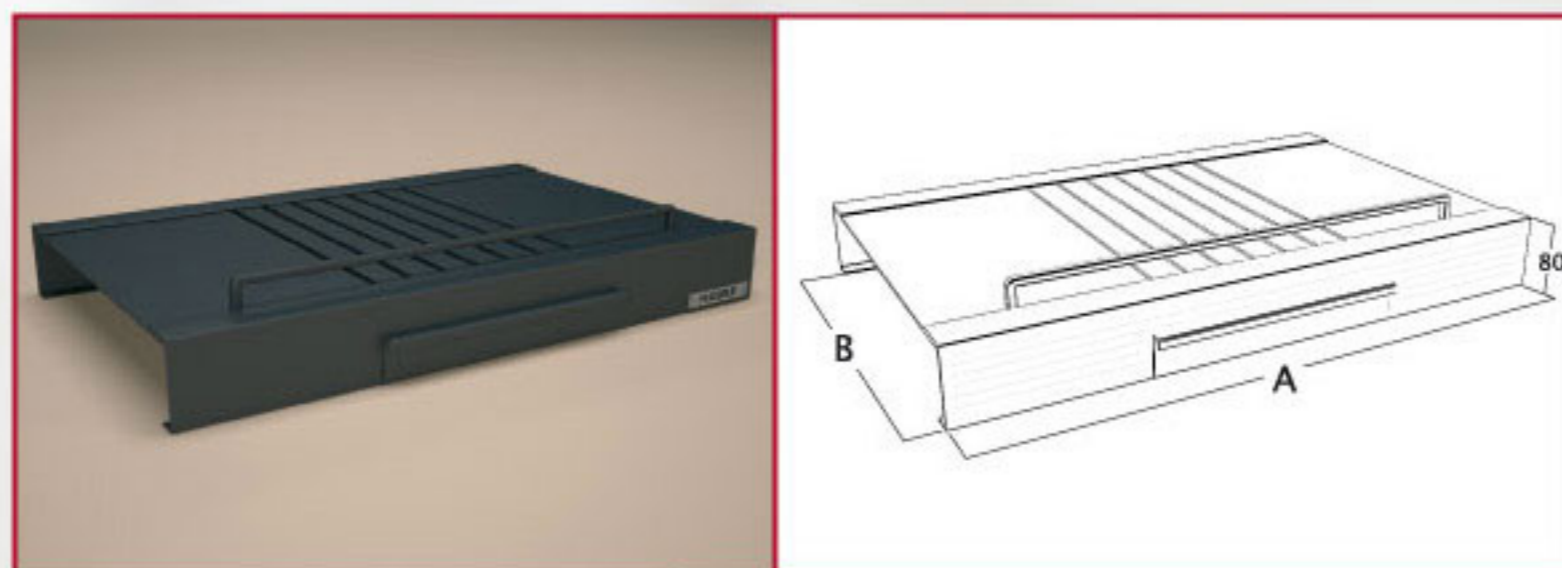
Instalación de seguridad y del conducto de humos según el manual que adjuntamos junto al recuperador.

HOGARES - PARRILLAS



HO700 - HO800

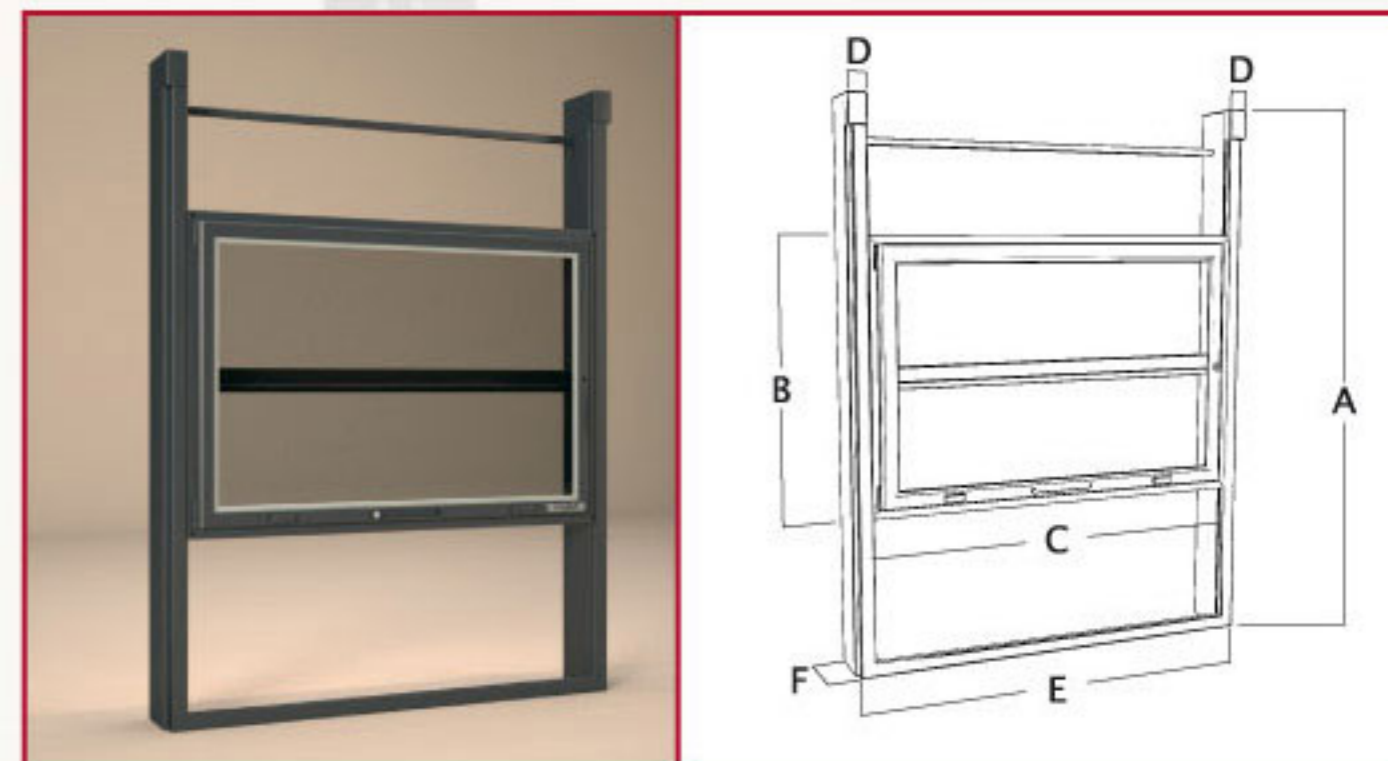
MODELO	A	B	C	D	E	F	G	Ø
HO700	745	477	1140	673	510	36	83	200
HO800	847	530	1240	775	510	36	83	250



PA700 - PA800

MODELO	A	B
PA700	660	416
PA800	760	476

PUERTAS



PTB700 PCI - PTB800 PCI

MODELO	A	B	C	D	E	F
PTB700	1130	530	770	40	850	130
PTB800	1200	580	870	40	950	130

OPCIONES

PTB700 PCA	MARCO CRISTAL ANTRACITA
PTB700 PCL	MARCO CRISTAL LATON
PTB700 PCI	MARCO CRISTAL INOX
PTB800 PCA	MARCO CRISTAL ANTRACITA
PTB800 PCL	MARCO CRISTAL LATON
PTB800 PCI	MARCO CRISTAL INOX

PUERTAS

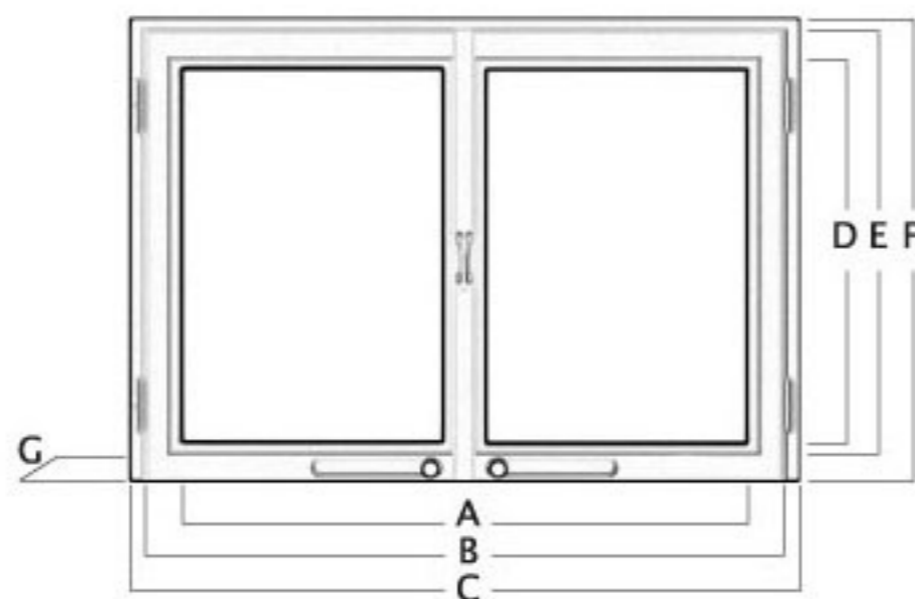
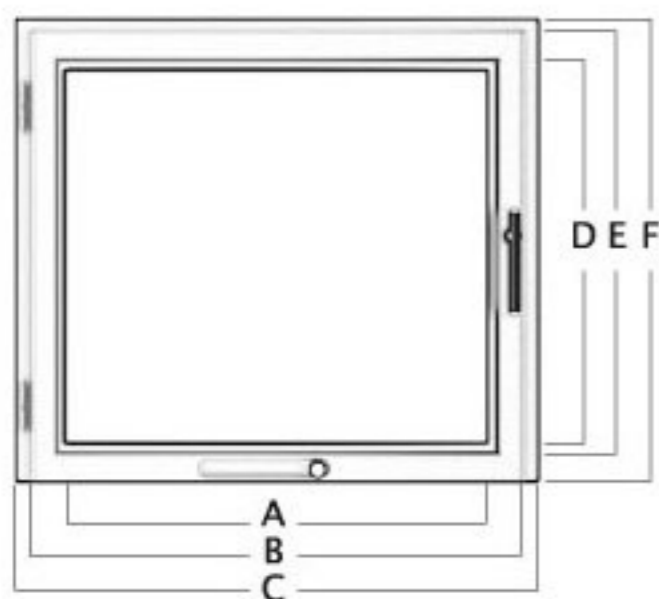


PT600 - PT700 - PT800

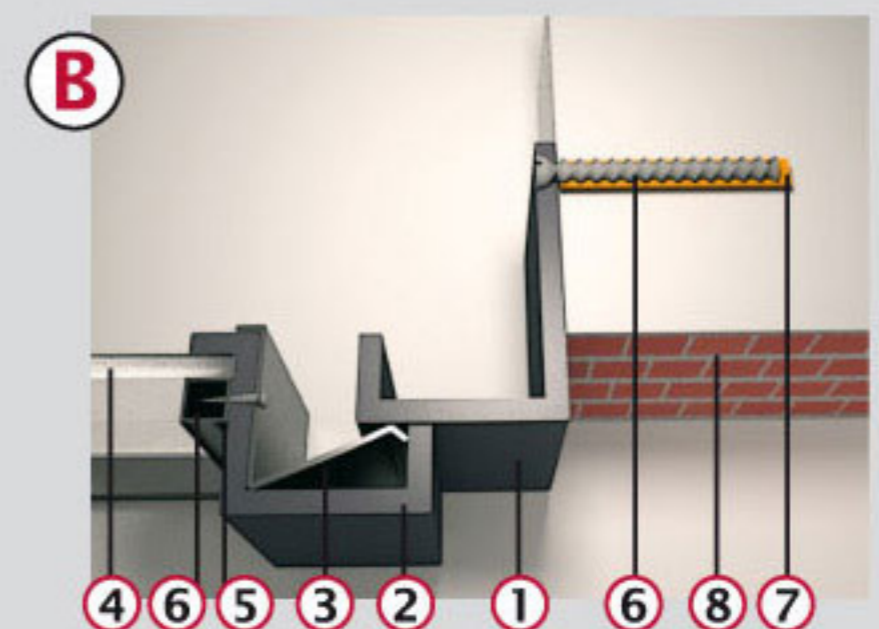
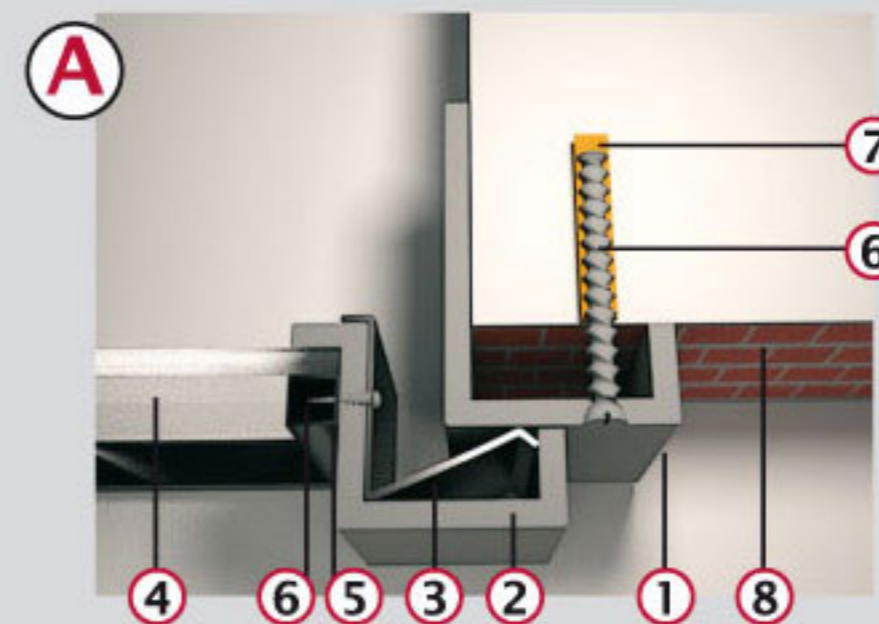


PT900 - PT1000

	MODELO	A	B	C	D	E	F	G
PUERTA DE 1 HOJA	PT600	470	540	595	385	465	495	55
	PT700	570	640	695	435	515	545	55
	PT800	670	740	795	435	515	545	55
PUERTA DE 2 HOJAS	PT900	765	835	895	485	565	595	55
	PT1000	865	935	995	535	615	645	55



Sistemas de colocación de las puertas (perspectiva superior)



- 1- Marco
- 2- Puerta
- 3- Junta de acero inoxidable
- 4- Cristal vitrocerámico
- 5- Marco latón
- 6- Tornillo de acero
- 7- Taco de acero para la fijación de la puerta
- 8- Pared, obra, boca chimenea, etc.

Fabricamos puertas a la medida de su chimenea

PCI - Marco cristal INOX
 PCA - Marco cristal ANTRACITA
 PCL - Marco cristal LATON

INSTRUCCIONES DE MONTAJE Y CARACTERÍSTICAS GENERALES

Conducto de humos

En el caso de construir un **conducto nuevo** recomendamos al instalador la utilización de materiales aislantes y con resistencia térmica.

Mediante la utilización de estos materiales en origen evitaremos problemas de condensación.

En el caso de utilizar un **conducto existente** el instalador toma bajo su responsabilidad la idoneidad de los materiales existentes. Debe verificar el estado del conducto y realizar las modificaciones necesarias para el buen funcionamiento de la instalación. Limpiar el conducto si procede y efectuar una inspección exhaustiva de este, para verificar la compatibilidad del conducto con la utilización a la que se le va a someter, la estabilidad, firmeza, la estanqueidad y el aislamiento

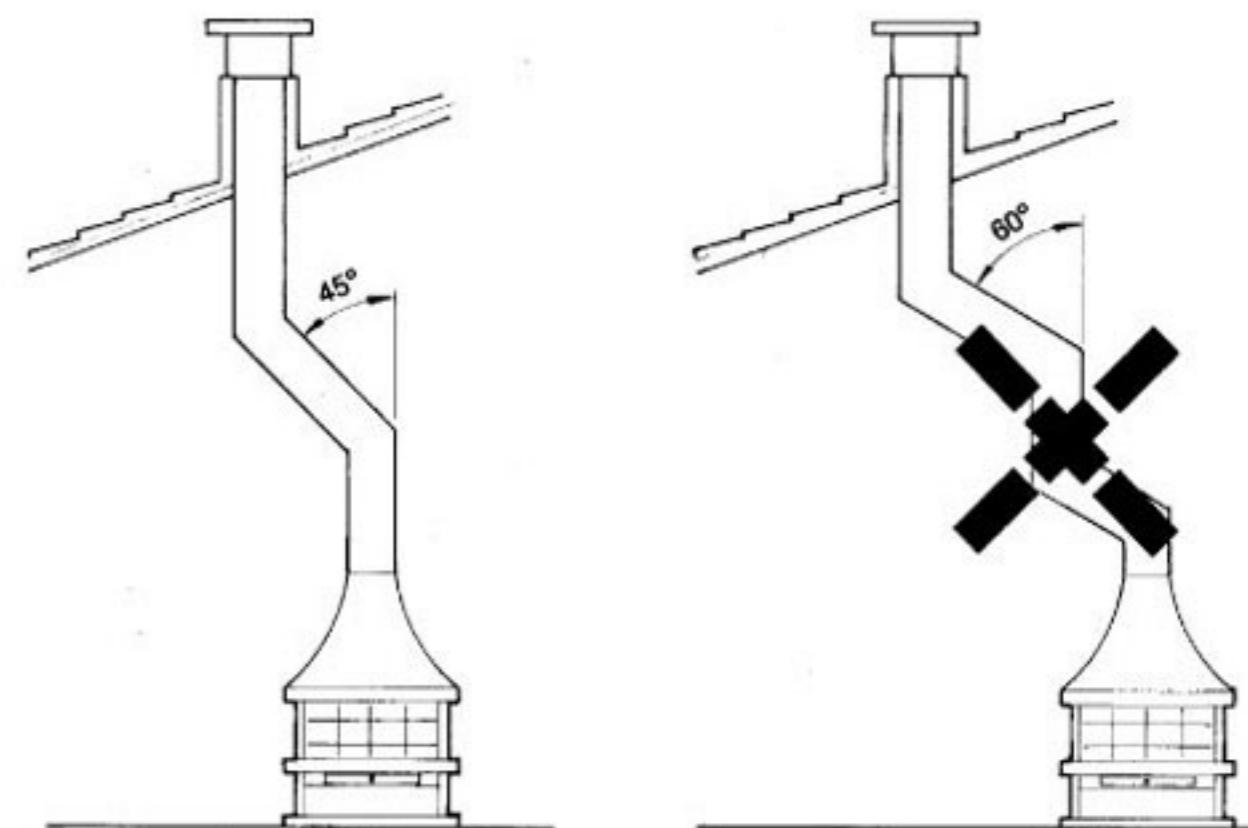
EL DIÁMETRO de salida de humos de cada uno de nuestros modelos es el necesario para el buen funcionamiento y tiraje de la chimenea, por ello **NO PUEDE REDUCIRSE EN NINGÚN CASO** (incluyendo en este apartado la salida de humos hacia el exterior).

Debe existir un tubo de conexión entre la salida de chimenea y el conducto de evacuación de humos de características técnicas similares a las expuestas anteriormente quedando expresamente prohibido el aluminio.

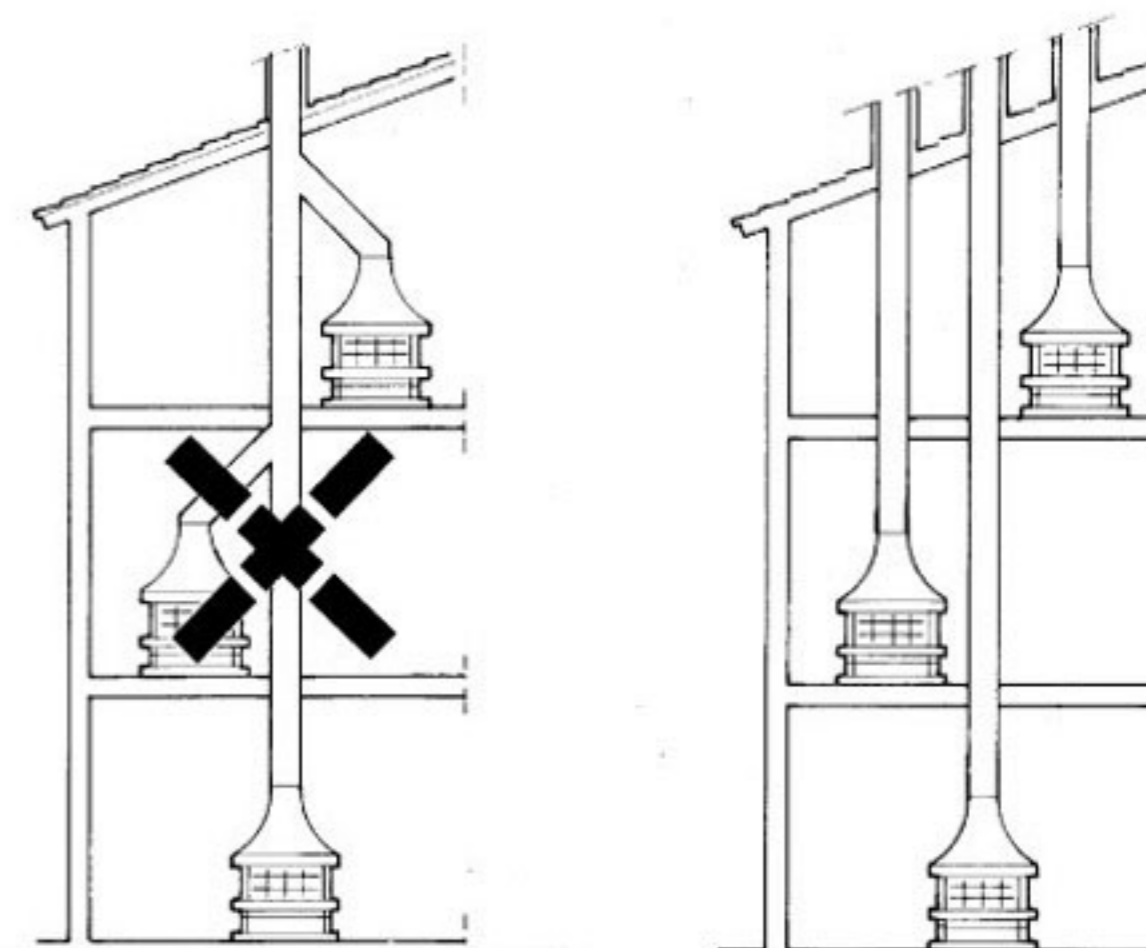
Este tubo de conexión debe ser accesible en todo su segmento y su dilatación no debe afectar la estanqueidad del conjunto ni la unión con el conjunto de evacuación de humos, y debe impedir la acumulación de hollín

La **ALTURA** idónea DEL CONDUCTO DE HUMOS (para evitar problemas de tiraje) es de 5 METROS a partir de la salida de humos de cada uno de nuestros fabricados. Segmentos inferiores pueden influir negativamente en el tiro del aparato

En los conductos de humos deben evitarse los desvíos **SUPERIORES A 45° PARTIENDO DE LA VERTICAL.**

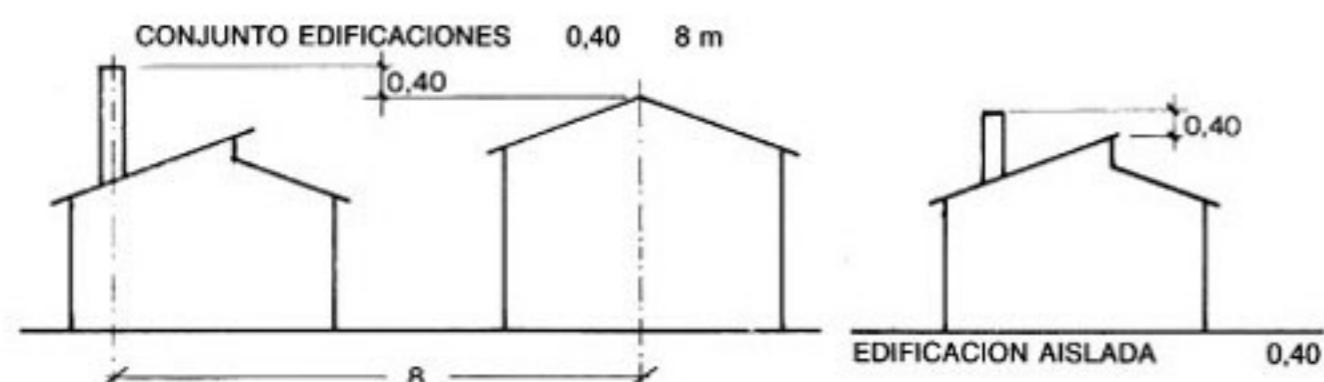


La chimenea **NO DEBE CONECTARSE jamás a CONDUCTOS DE HUMOS COLECTIVOS**. Cada chimenea debe disponer de su PROPIO CONDUCTO DE HUMOS.

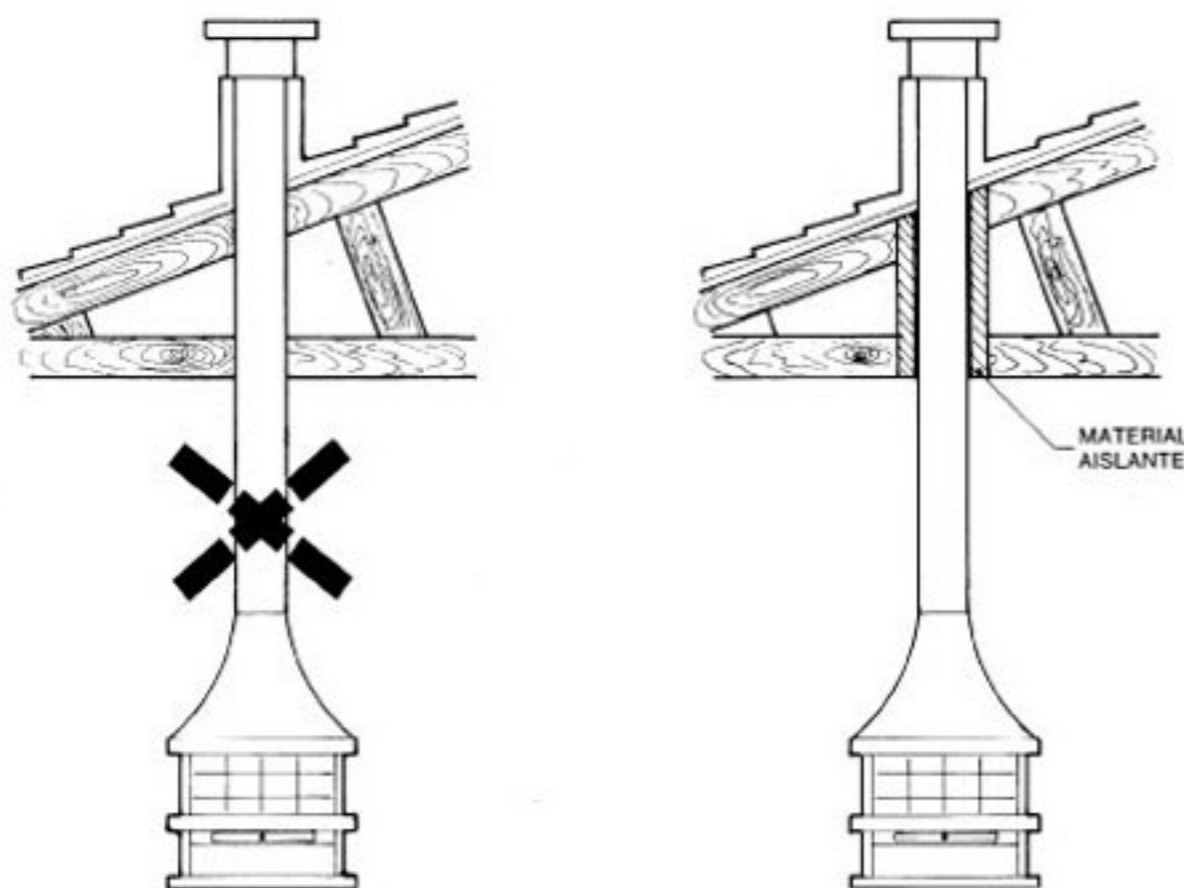


NO MAS DE UNA CHIMENEA EN UN MISMO CONDUCTO DE TIRO NATURAL

La SALIDA EXTERIOR del conducto de humos debe SOBREPASAR EN 40 CM. LA ALTURA MÁXIMA DE LA EDIFICACION en la que está UBICADA y de cualquier EDIFICIO LINDANTE EN UN RADIO DE 8 METROS.



Si el conducto de humos atraviesa techos, jácenas de madera o de cualquier otro material COMBUSTIBLE, éste debe estar DEBIDAMENTE AISLADO con el material apropiado, como puede ser la fibra mineral (lana de roca).



En caso de instalar una chimenea en una salida de humos ya construida debemos tener en cuenta los DIAMETROS de cada una de ellas. Si el diámetro de la salida de humos es SUPERIOR al de la chimenea instalada será necesario REJUNTAR la holgura existente para evitar la toma de aire que puede DIFICULTAR e inclusive anular e tiraje de ésta.

Entrada de aire exterior

El funcionamiento de la chimenea necesita un aporte de aire suplementario, igualmente recomendamos una renovación del aire del local donde se encuentra la chimenea. Esta entrada de aire es obligatoria aunque la estancia esté equipada con equipos de ventilación mecánica.

La toma de aire debe estar directamente conectada al exterior o a un local que se comunique directamente con el exterior y bien protegida por una rejilla

La toma de aire tiene que estar situada lo más cerca posible del aparato o la chimenea.

La sección de la toma de aire debe ser como mínimo igual a una cuarta parte de la sección del conducto de evacuación de humos y nunca inferior a 100mm. de diámetro.

En el caso que la chimenea esté situada en un local donde también exista la instalación de algún tipo de extractor, es necesario que el aporte de aire exterior sea superior al mencionado en este punto (consultar con el distribuidor)

Importante

Es imprescindible aislar la chimenea y el conducto de humos si va ubicada en una pared construida en material combustible (ejemplo: madera).

En tal caso contacte con nuestro distribuidor, quien le informará sobre las medidas necesarias a tener en cuenta.

ESTAS INSTRUCCIONES DE MONTAJE NO ANULAN NI SUSTITUYEN A QUALQUIER OTRA ACTUACIÓN DE SEGURIDAD COMPLEMENTARIA NECESARIA PARA ADECUAR LA CHIMENEA A CADA INSTALACION EN PARTICULAR, CON EL FIN DE GARANTIZAR UN BUEN USO Y FUNCIONAMIENTO DE NUESTROS FABRICADOS.

Combustible

Para que nuestros aparatos proporcionen el máximo rendimiento es necesario utilizar LEÑA DE CALIDAD (encina, roble, olivo,...) en sus condiciones más óptimas. Aconsejamos no utilizar leña verde, recién cortada.

En ningún caso deben emplearse COMBUSTIBLES SÓLIDOS O LIQUIDOS distintos a la madera (exceptuando las briquetas autorizadas). El humo o la llama excesiva que produce este tipo de material puede obstruir e incendiar conductos de humos, deformar campanas y puertas de chimeneas o dañar la resistencia de la pintura de todos nuestros productos. **Los artículos de FOCGRUP no están condicionados para poder quemar carbón.**

Mantenimiento mínimo

En FOCGRUP ofrecemos productos de máxima calidad que necesitan de un mantenimiento MINIMO, aunque indispensable, para poder asegurar el rendimiento deseado.

La limpieza EXTERIOR de nuestras chimeneas siempre se debe realizar con plumeros muy suaves. En caso de que la chimenea tenga bastante suciedad se puede utilizar una gamuza húmeda (como la que se utiliza normalmente para los cristales). Inmediatamente después es necesario encender la chimenea con el fin de evaporar los posibles restos de humedad. **Nunca deben utilizarse productos de limpieza existentes en el mercado**, pues estos pueden dañar muy seriamente la resistencia y calidad de la pintura.

Para evitar riesgos de incendio es necesario deshollinar el conducto de salida de humos periódicamente. FOCGRUP aconseja contactar con personal especializado.

Pintura y acabados

ANTRACITA

Pintura con resistencia calorífica de 650°C

Para que la pintura adquiera el grado de adherencia y resistencia requiere un RECOCIDO-GRADUAL, por ello es IMPRESCINDIBLE que durante los primeros días se MODERE el fuego (ES DECIR EVITAR LAS LLAMAS EXCESIVAS), que podrá aumentarse progresivamente hasta límites normales. Mediante esta operación también logramos la EVAPORACION de HUMEDAD retenida en los elementos refractarios

Le recordamos que el YESO es un material ALTAMENTE OXIDANTE SOBRE LA CHAPA. Por eso siempre que se deba hacer algún tipo de obra en la habitación donde está ubicada la chimenea será necesario taparla con cartón o bien apartarlo de la habitación para evitar el posible contacto de YESO-HUMEDO.

En el caso de producirse algún pequeño roce en el montaje, FOCGRUP dispone de spray del mismo tipo de pintura antracita para una reparación rápida y limpia.

ENVEJECIDO AL OXIDO

El acabado envejecido al oxido se obtiene mediante un procedimiento natural por lo que cada recubrimiento puede sufrir variaciones de color y textura respecto al acabado del catalogo.

ACERO INOXIDABLE

Los recubrimientos fabricados en acero inoxidable tienen un acabado satinado conseguido mediante la técnica arenado. El acero inoxidable es un material resistente a la corrosión pero al entrar en contacto con determinados ácidos (por ejemplo los utilizados para la limpieza de restos de obra) pueden atacarlo y/o contaminarlo perdiendo así su resistencia y dando lugar a la aparición de puntos de corrosión.

Durante la instalación de los recubrimientos envejecidos al oxido o de acero inoxidable es muy importante evitar roces ya que no existen sprays para reparar estos materiales.



ANTRACITA

ENVEJECIDO
AL OXIDO

INOX SATINADO

Los líquidos utilizados para eliminar los restos de obra son altamente abrasivos y corrosivos, y por lo tanto pueden dañar la pintura, el barniz y el inoxidable.

Tubo embellecedor

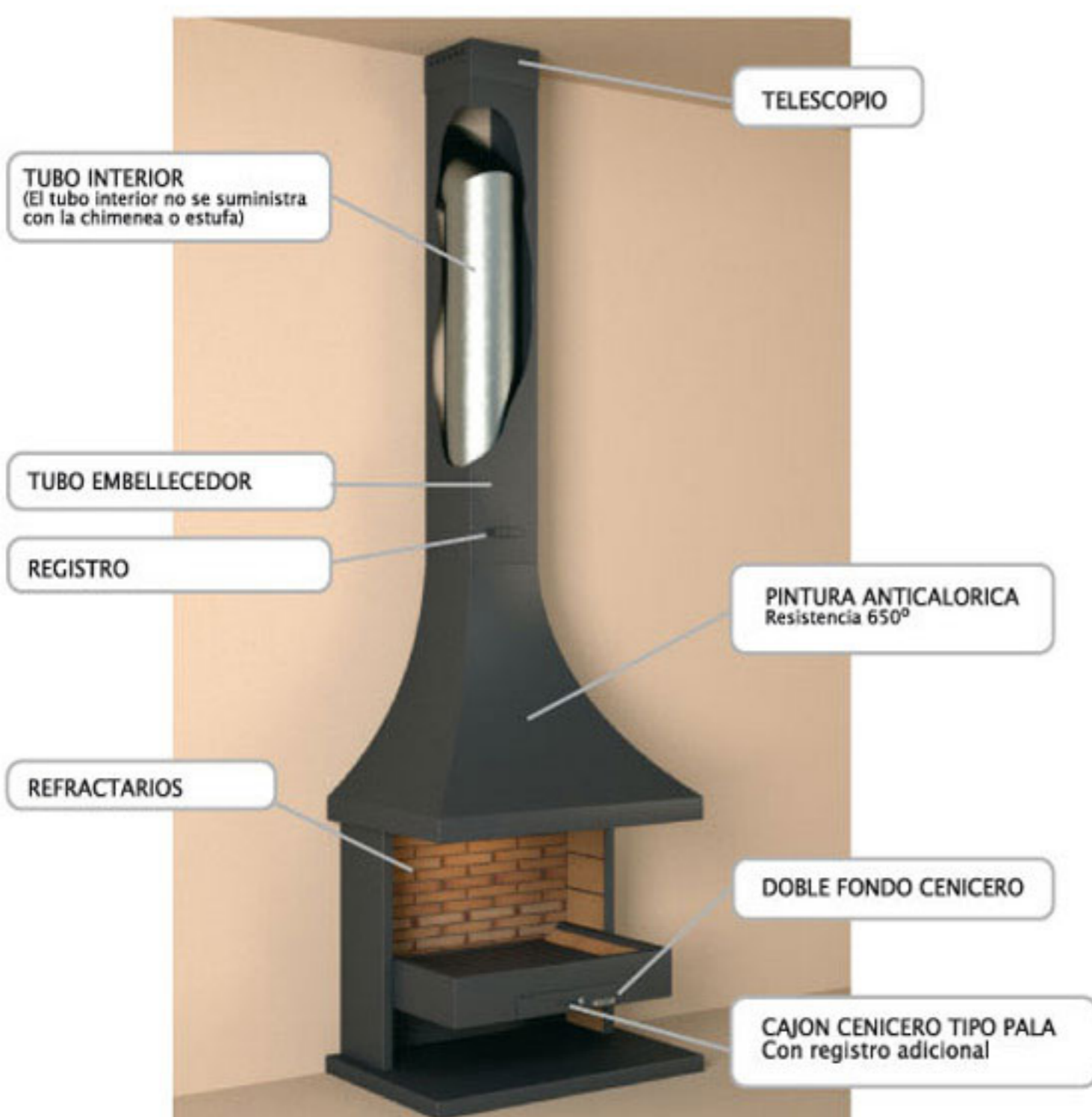
Todas las chimeneas excepto los modelos centrales (a las que no se les acoplan tubos interiores) van provistas de un tubo embellecedor que oculta el conducto de humos.

Las chimeneas se suministran a una altura total de 2700mm. Más un suplemento telescópico de 120mm.

El telescopio tiene dos funciones:

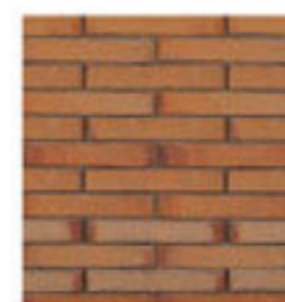
- Recuperar el calor del conducto interior de la chimenea que es expulsado a través de los orificios laterales.
- Rematar el acabado de la chimenea en el techo.

Nuestros modelos se pueden adaptar a cualquier altura. También podemos adaptar el telescopio para techos con inclinación. Solicite presupuesto.



Cámara de combustión

La cámara de combustión de nuestros modelos esta recubierta con placas de ladrillos refractarios, ladrillos refractarios o placas de fundición gris (según norma europea EN1561:1997).



Placa de ladrillos refractarios



Ladrillos refractarios



Placa de fundición

Nota:

Exceptuando los modelos centrales, nuestras chimeneas no están rematadas por la parte trasera en caso de que ésta fuera vista solicite presupuesto.

Puerta cristal

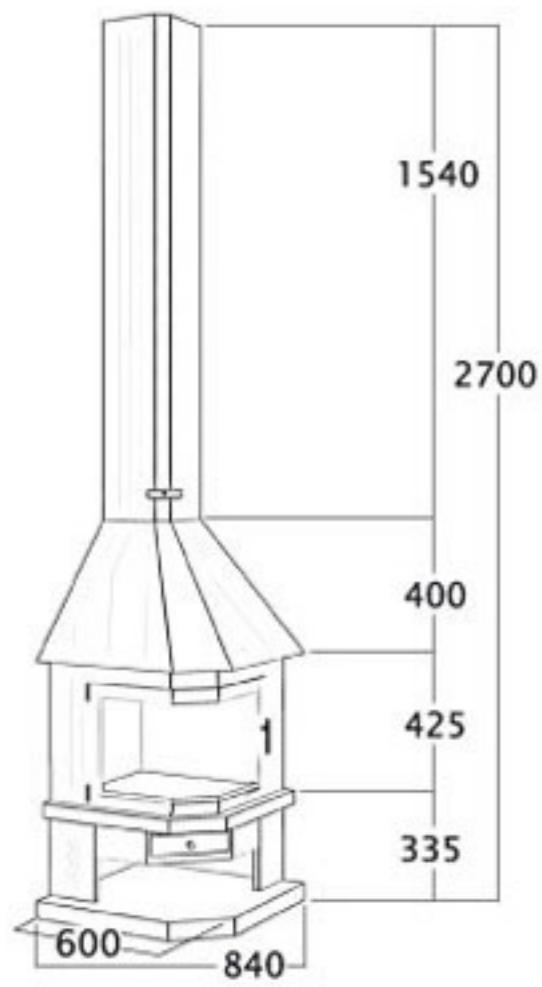
Las puertas de cristal que fabricamos para adaptar a nuestros modelos o a chimeneas de obra (PT700, PT800,...) se fabrican con una junta interior de acero-inoxidable flexible que proporciona estanqueidad y que no se altera con el tiempo. Esta junta no la colocamos en la parte inferior con el fin de crear una corriente de aire secundario en sentido vertical para mantener el cristal limpio.



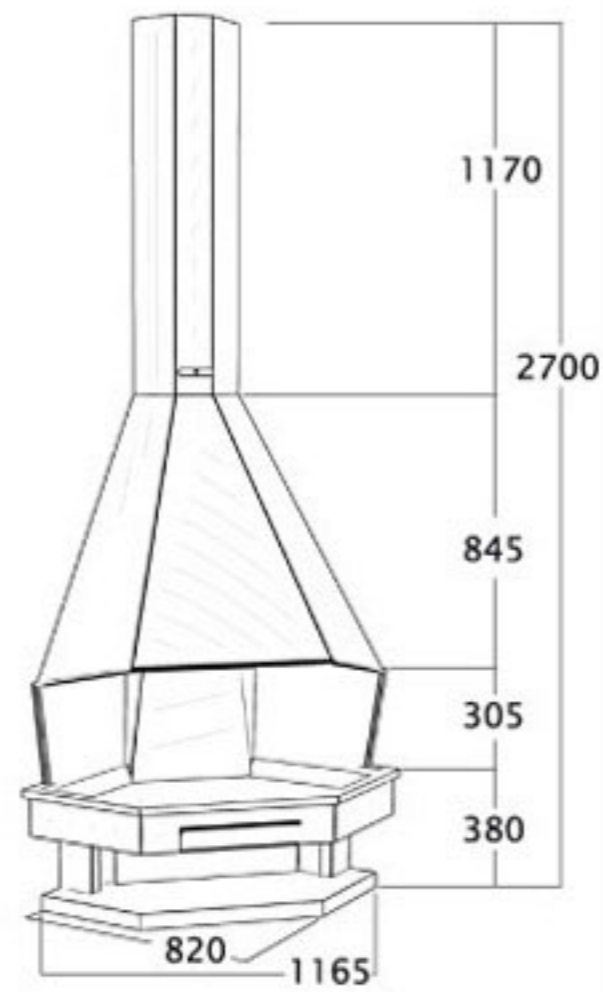
Todos los modelos con puerta de cristal van provistos de un registro de entrada de aire para regular el tiraje.

El cristal que suministramos en todas las puertas es vitrocerámico con resistencia calorífica de 750°C evitando así cualquier riesgo de explosión.

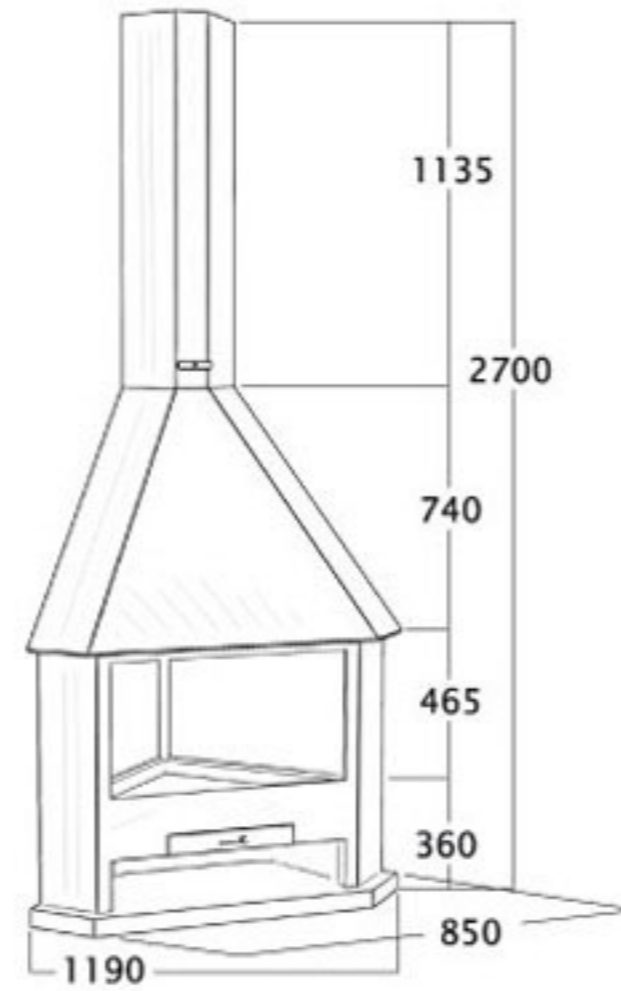
El marco del cristal puede ser acabado en: ANTRACITA (PCA), INOX (PCI) i LATON (PCL)

CH01

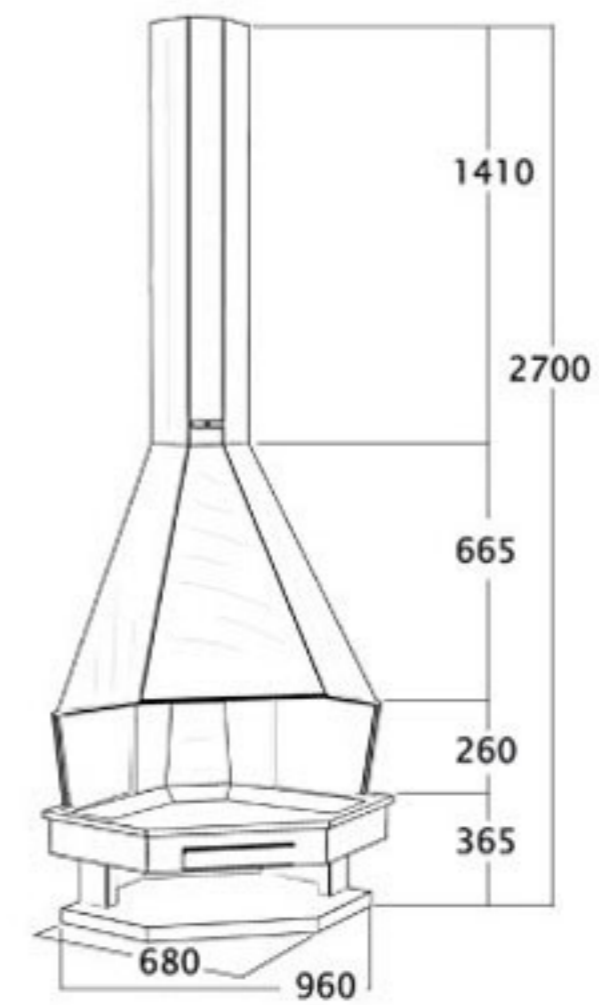
Rendimiento:	Potencia:	Salida de humos:
73%	11kW	Ø 200 mm

CH02

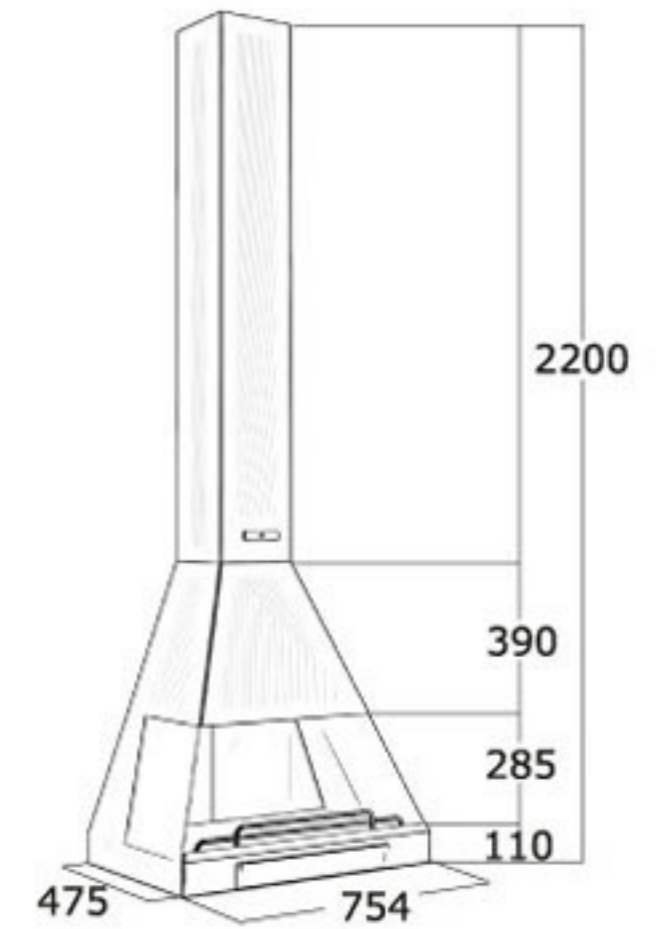
Rendimiento:	Potencia:	Salida de humos:
40%	11kW	Ø 200 mm

CH03

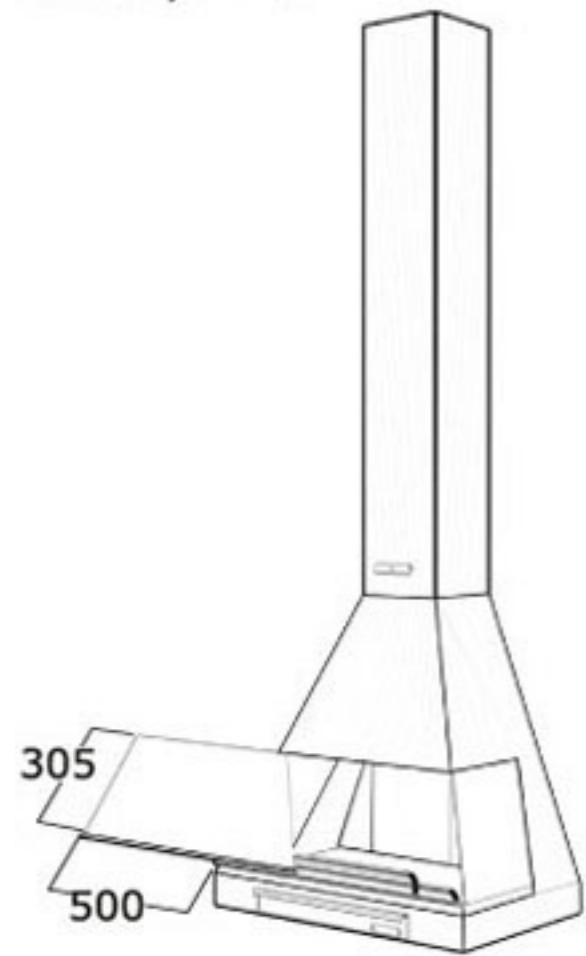
Rendimiento:	Potencia:	Salida de humos:
72 %	14,5 kW	Ø 250 mm

CH04

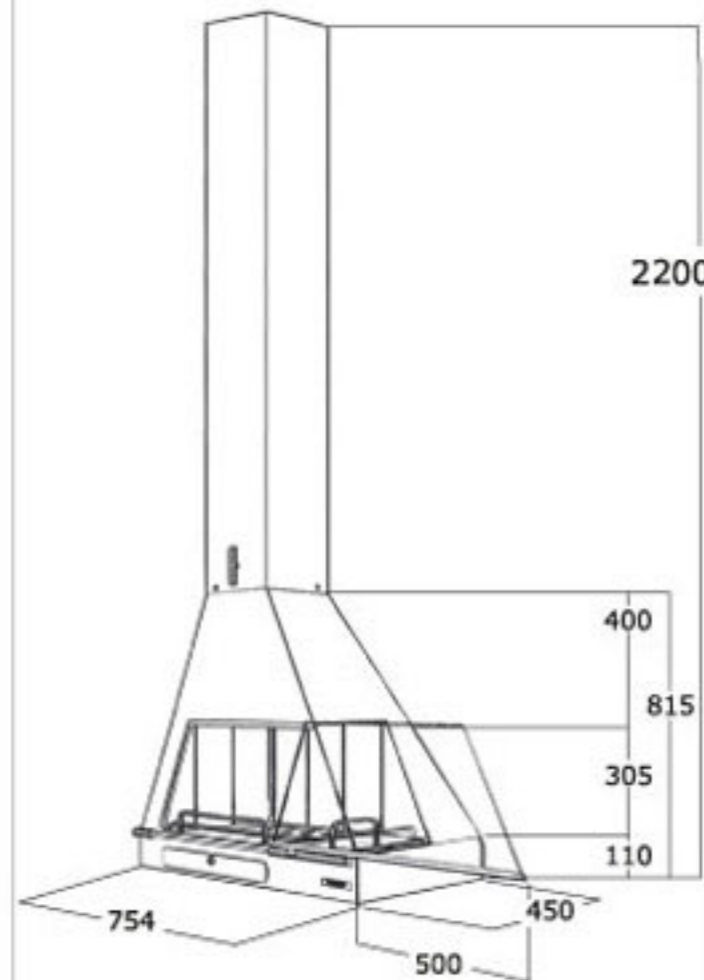
Rendimiento:	Potencia:	Salida de humos:
74%	13 kW	Ø 200 mm

CH05/F

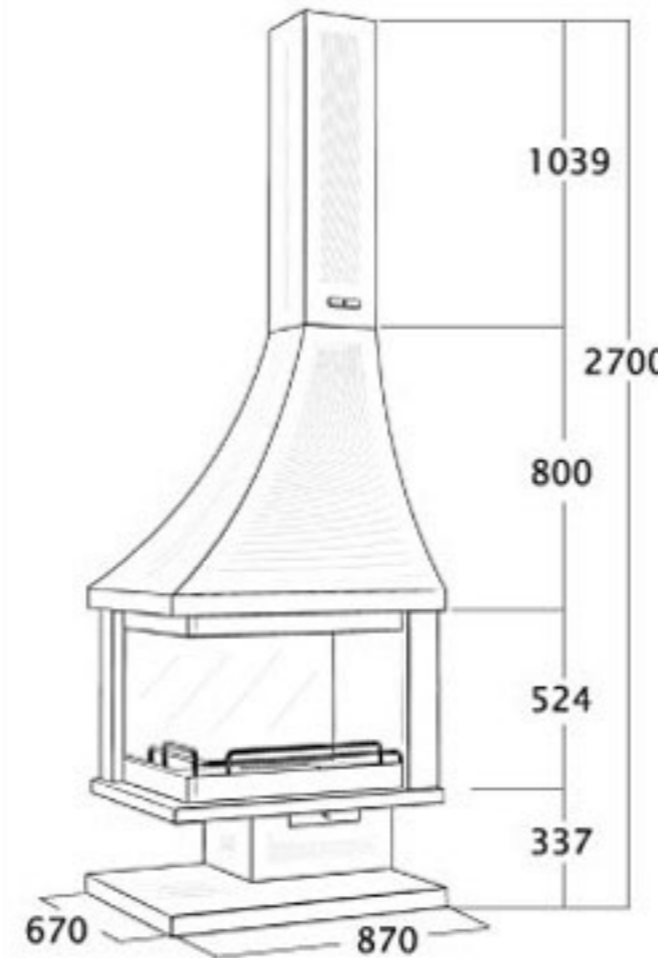
Rendimiento:	Potencia:	Salida de humos:
75%	12kW	Ø 150 mm

CH05/F PC

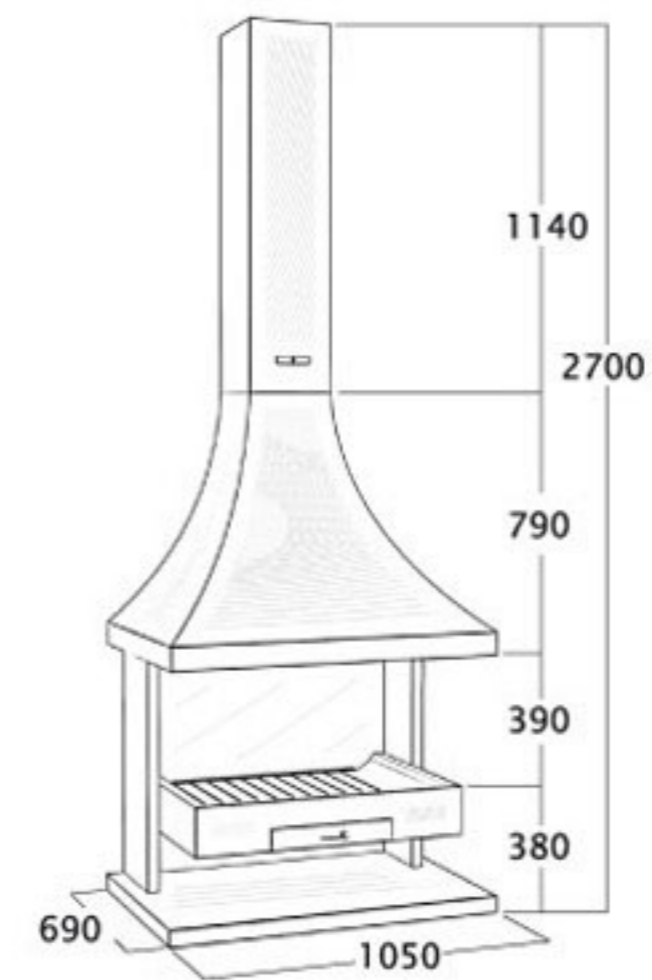
Rendimiento:	Potencia:	Salida de humos:
75%	12kW	Ø 150 mm

CH05/R PC

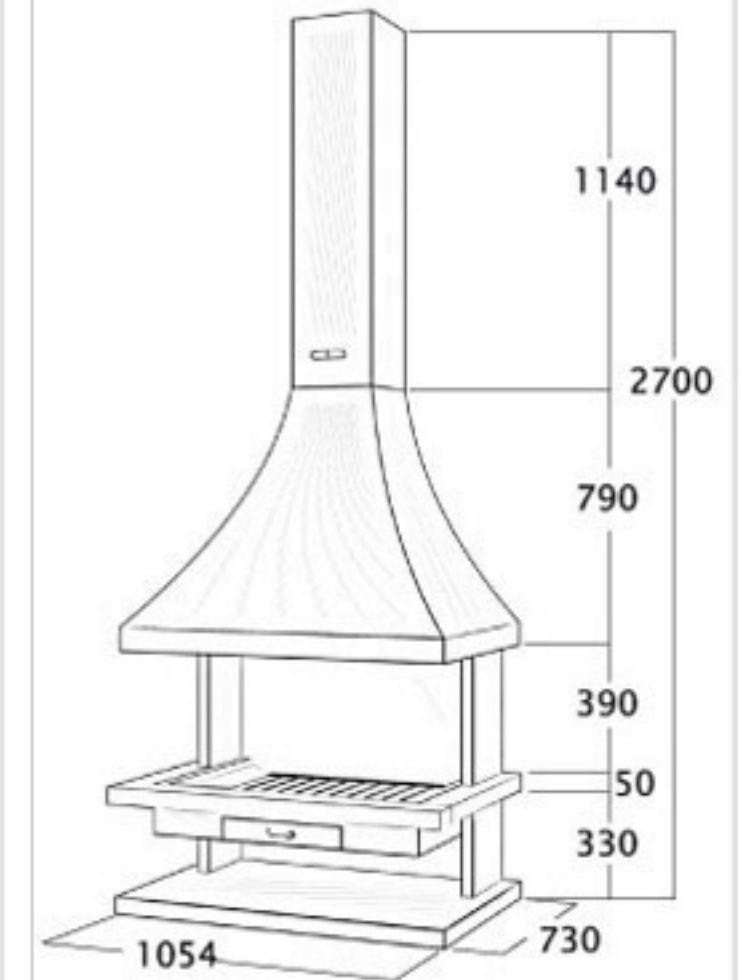
Rendimiento:	Potencia:	Salida de humos:
75%	12kW	Ø 150 mm

CH21

Rendimiento:	Potencia:	Salida de humos:
72%	14,5 kW	Ø 250 mm

CH22

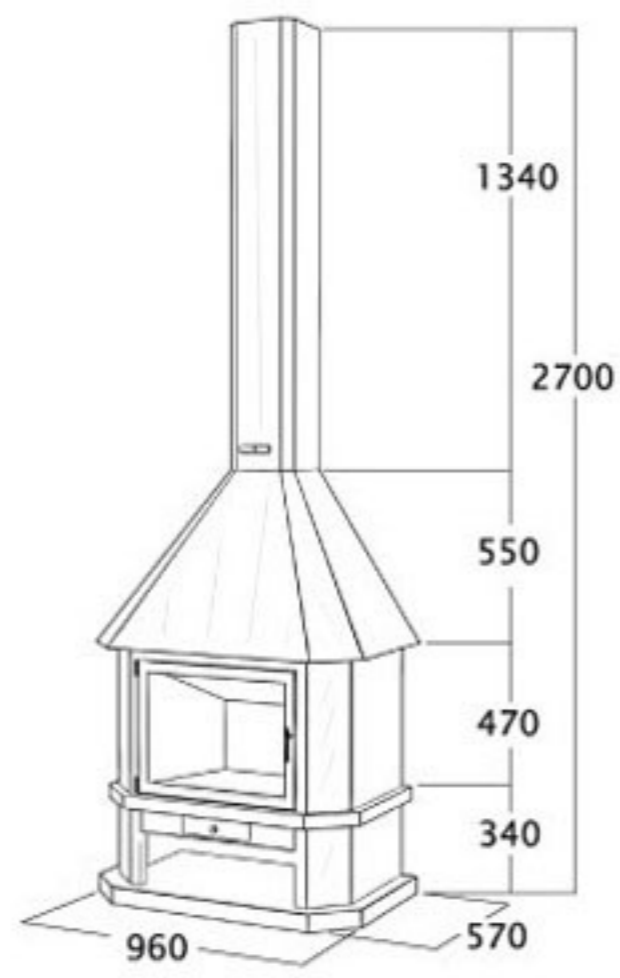
Rendimiento:	Potencia:	Salida de humos:
41%	10,5 kW	Ø 250 mm

CH32

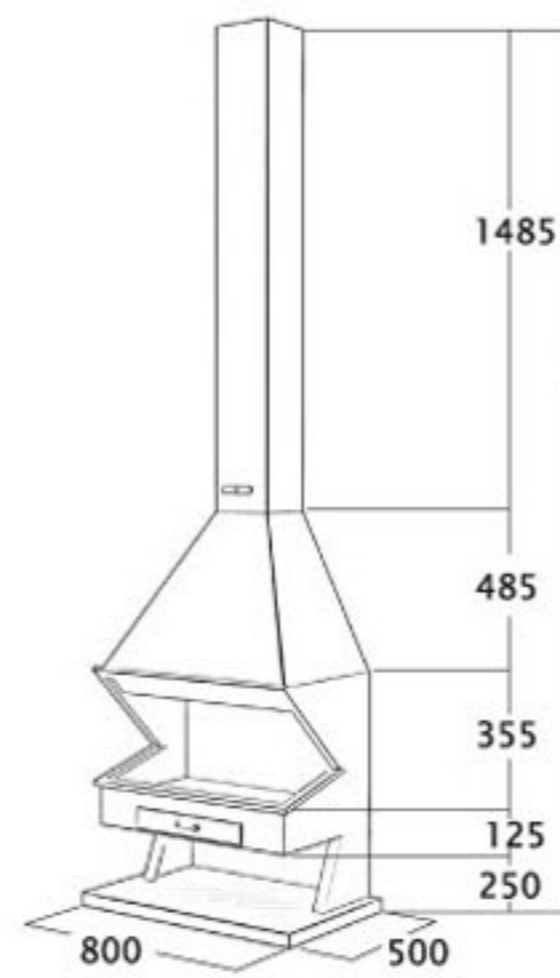
Rendimiento:	Potencia:	Salida de humos:
41%	10,5 kW	Ø 250 mm

CH42

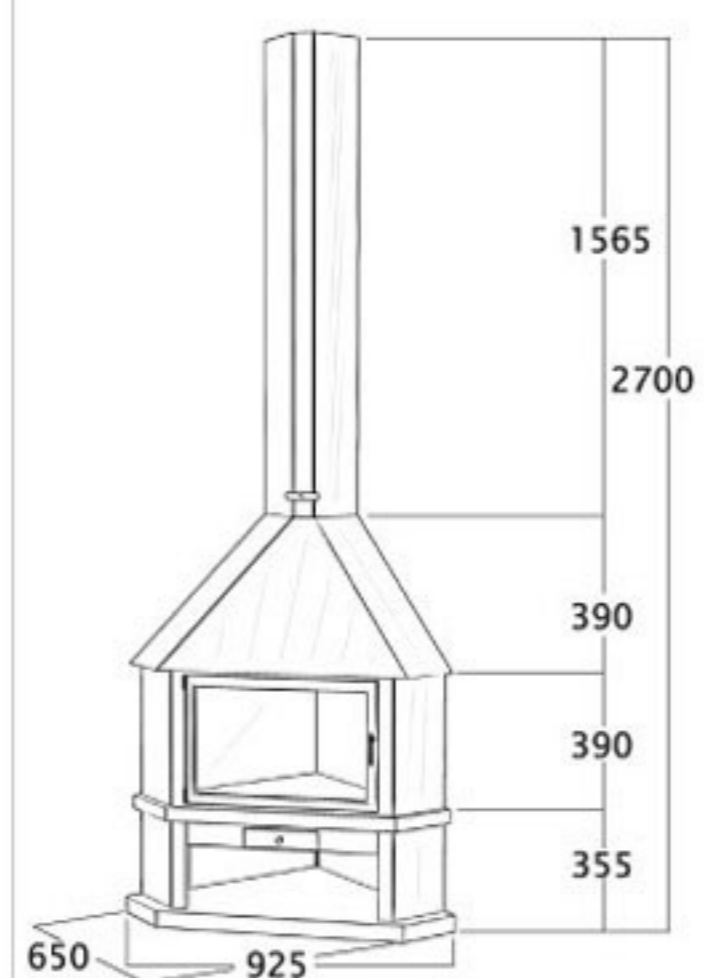
Rendimiento:	Potencia:	Salida de humos:
72%	17,5 kW	Ø 175 mm

CH43

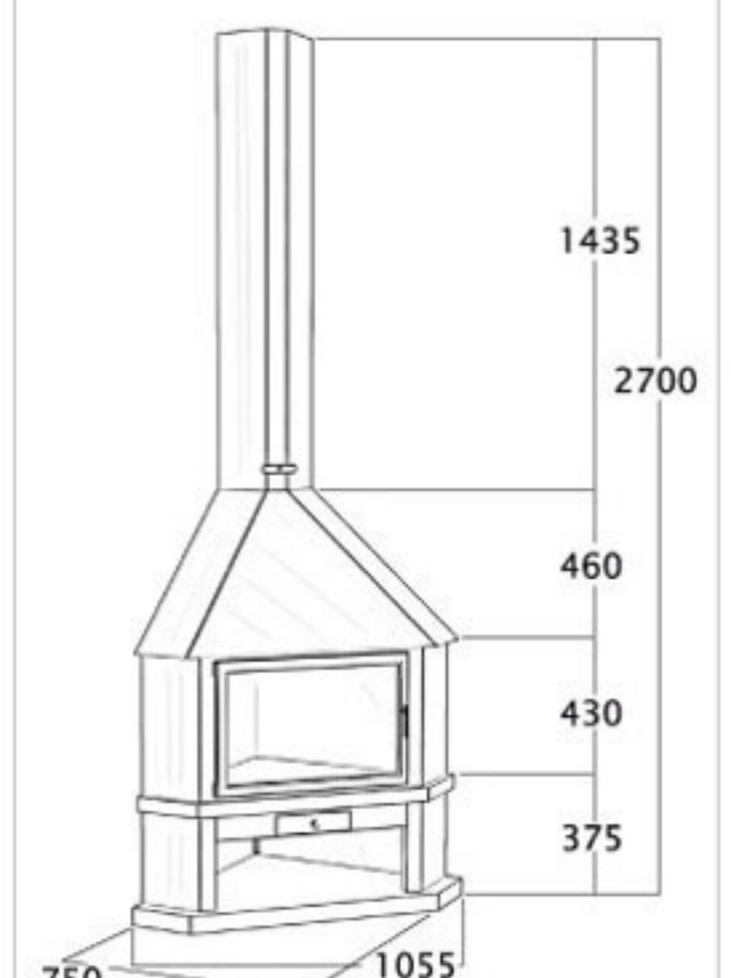
Rendimiento:	Potencia:	Salida de humos:
73%	19 kW	Ø 200 mm

CH44

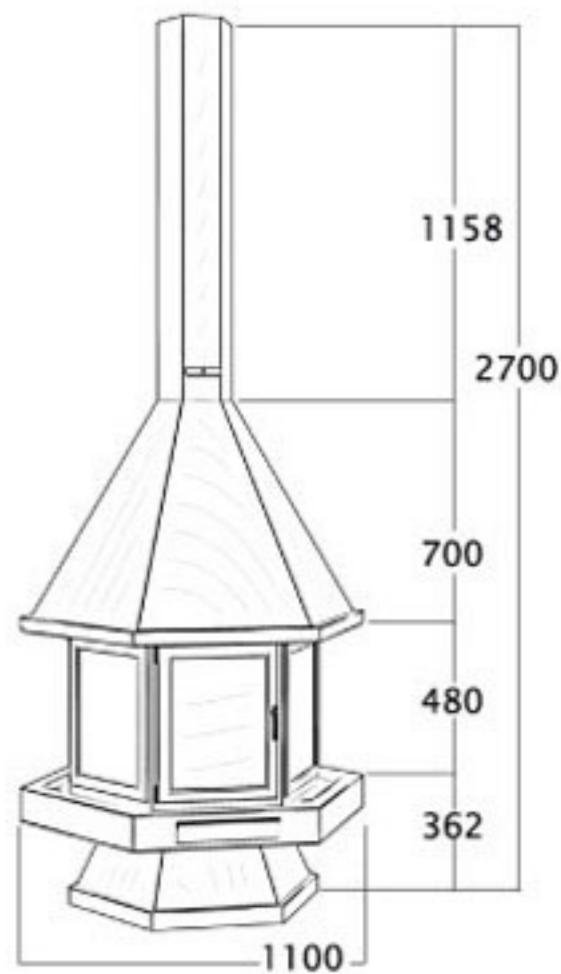
Rendimiento:	Potencia:	Salida de humos:
40%	8 kW	Ø 175 mm

CH51

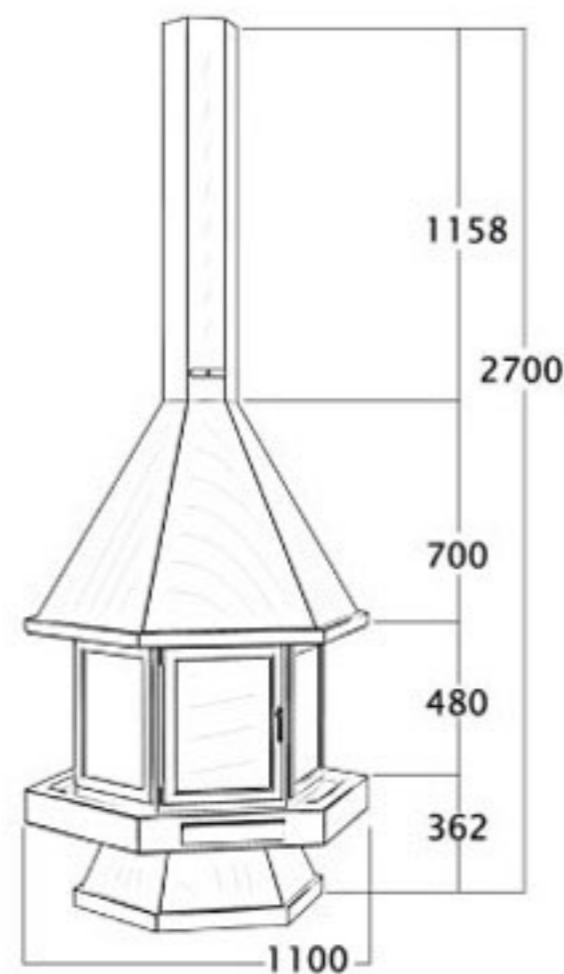
Rendimiento:	Potencia:	Salida de humos:
74%	10,5 kW	Ø 175 mm

CH52

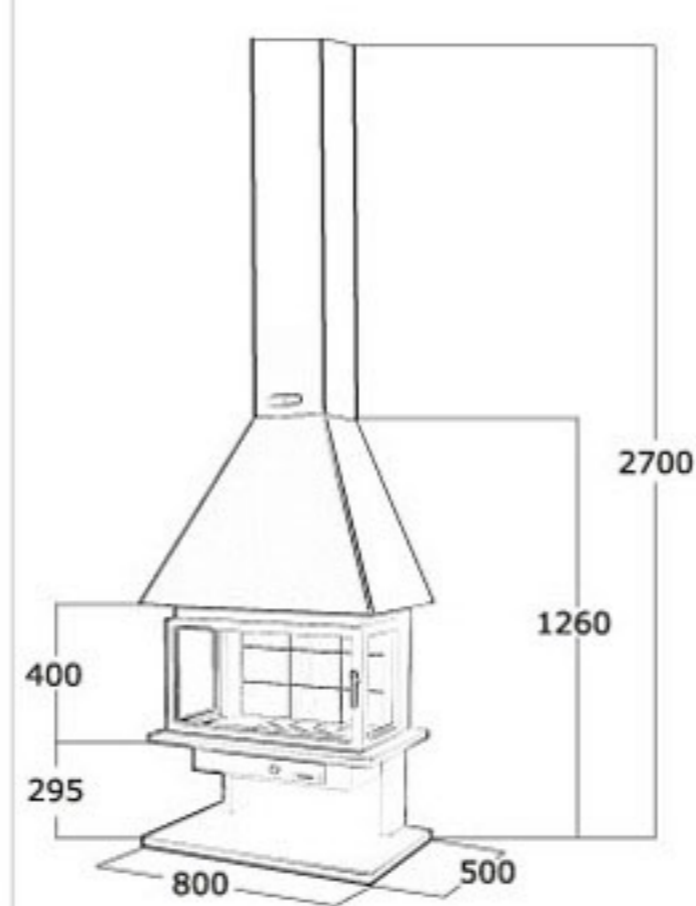
Rendimiento:	Potencia:	Salida de humos:
72%	12 kW	Ø 200 mm

CH55

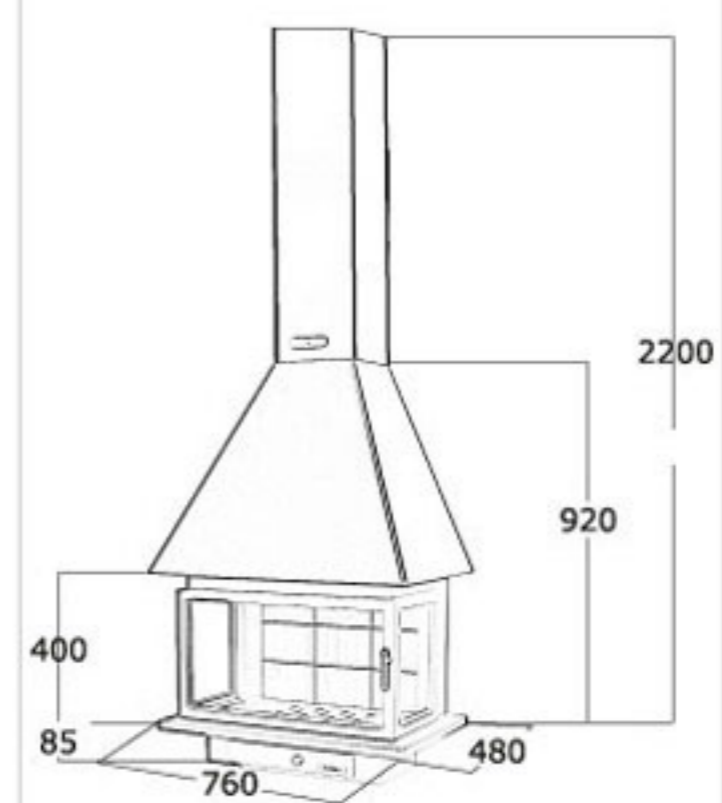
Rendimiento:	Potencia:	Salida de humos:
78%	16 kW	Ø 200 mm

CH56

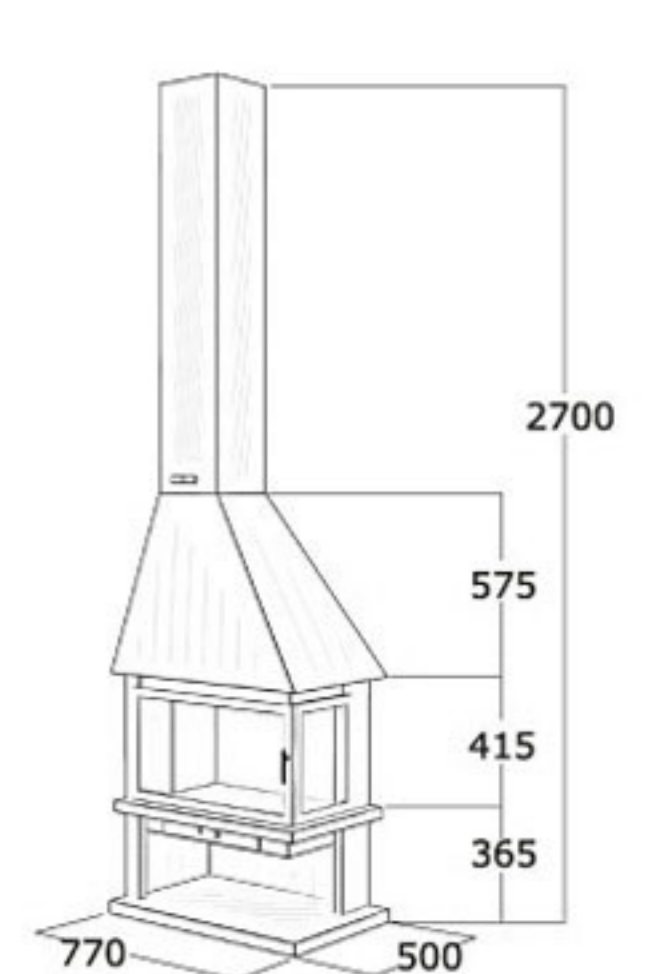
Rendimiento:	Potencia:	Salida de humos:
78%	16 kW	Ø 200 mm

CH57/F PC

Rendimiento:	Potencia:	Salida de humos:
72%	12kW	Ø 175 mm

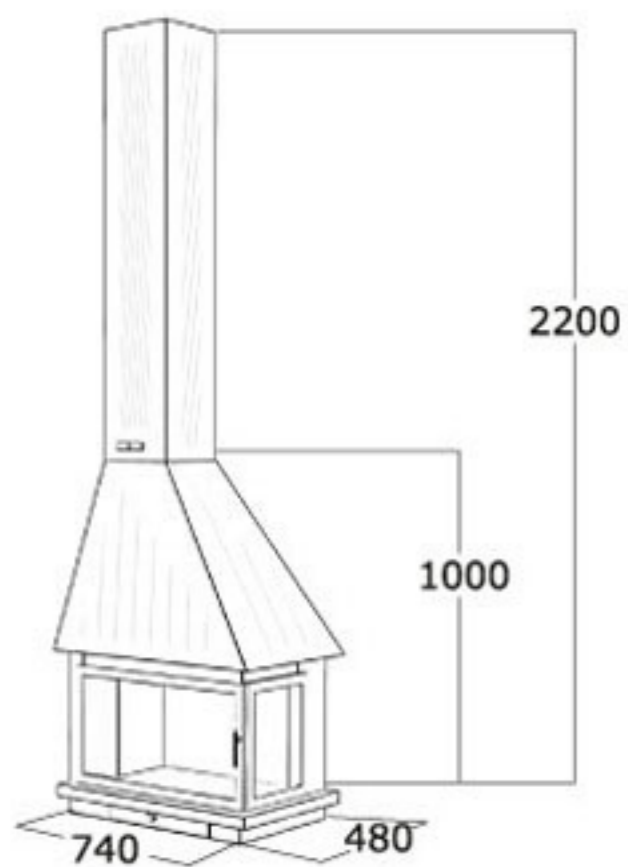
CH57/F1_PC

Rendimiento:	Potencia:	Salida de humos:
72%	12kW	Ø 175 mm

CH57/R PC

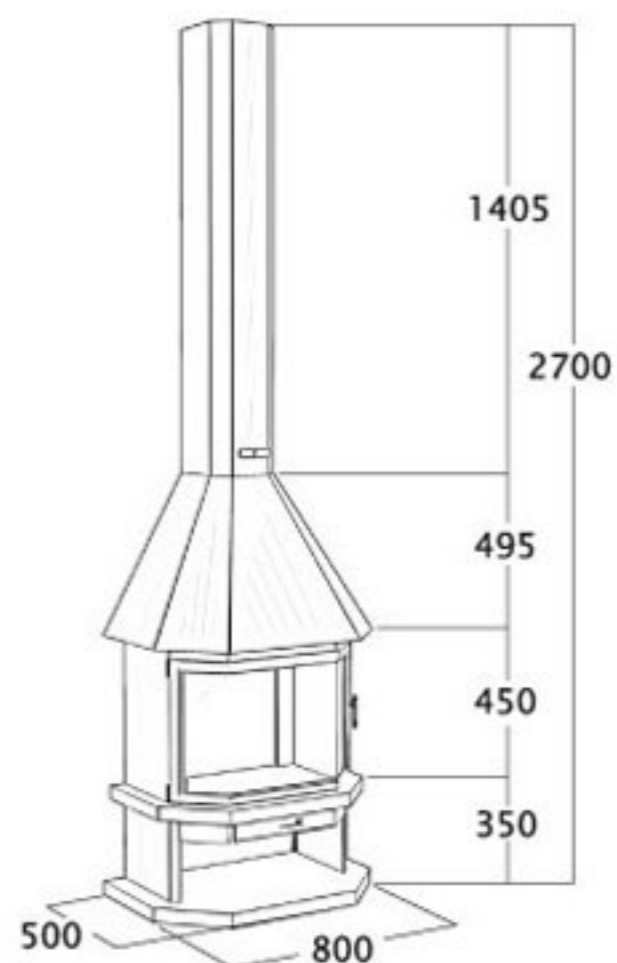
Rendimiento:	Potencia:	Salida de humos:
72%	12kW	Ø 175 mm

CH57/R 10_PC



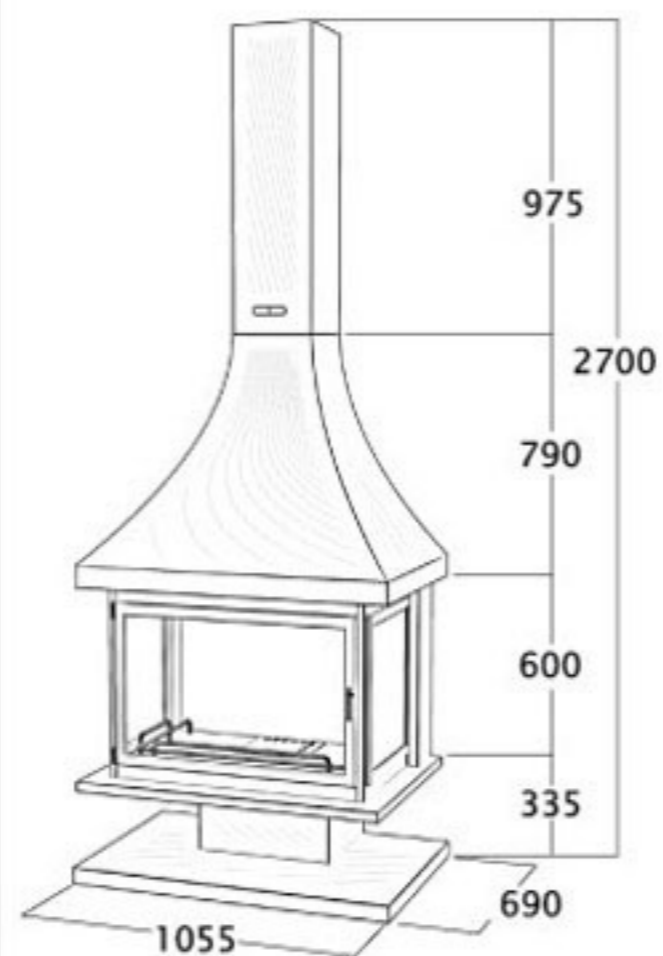
Rendimiento:	Potencia:	Salida de humos:
72%	12kW	Ø 175 mm

CH64



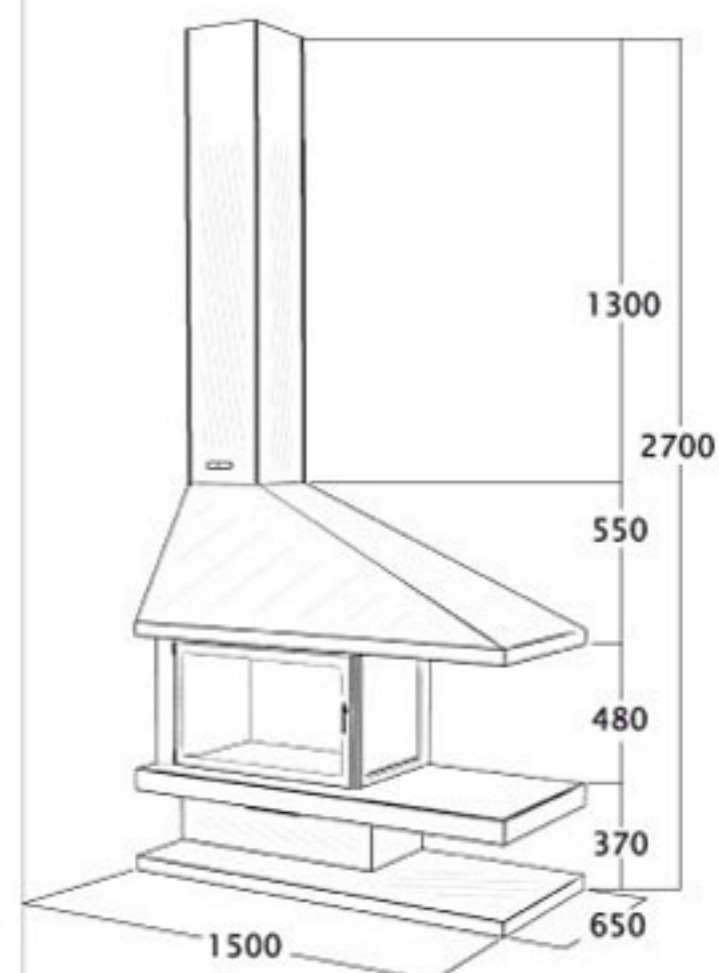
Rendimiento:	Potencia:	Salida de humos:
71%	18 kW	Ø 200 mm

CH72



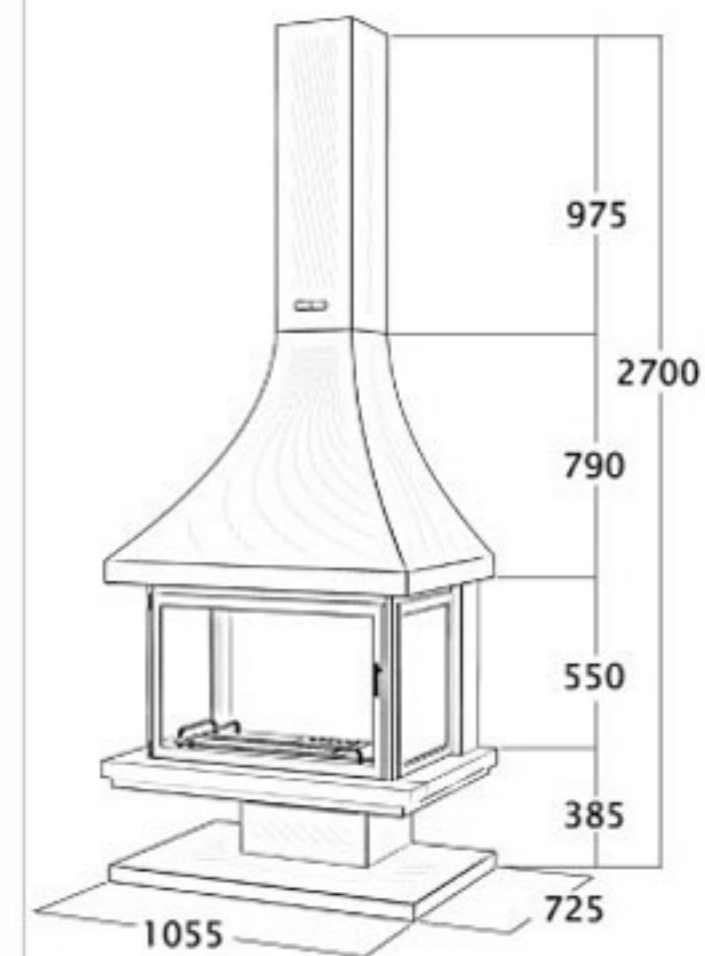
Rendimiento:	Potencia:	Salida de humos:
73%	16 kW	Ø 250 mm

CH80



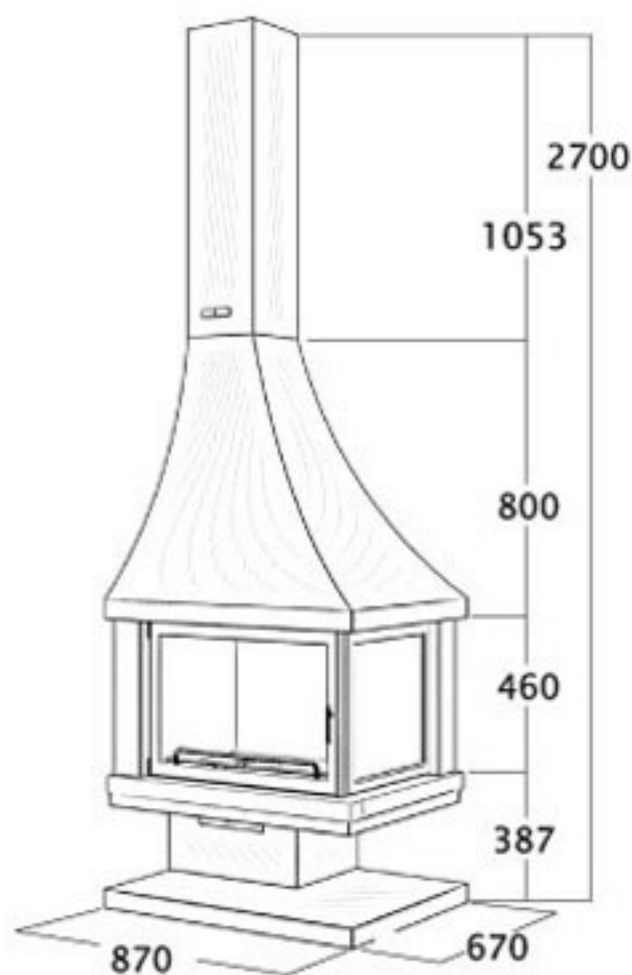
Rendimiento:	Potencia:	Salida de humos:
71%	14 kW	Ø 250 mm

CH82



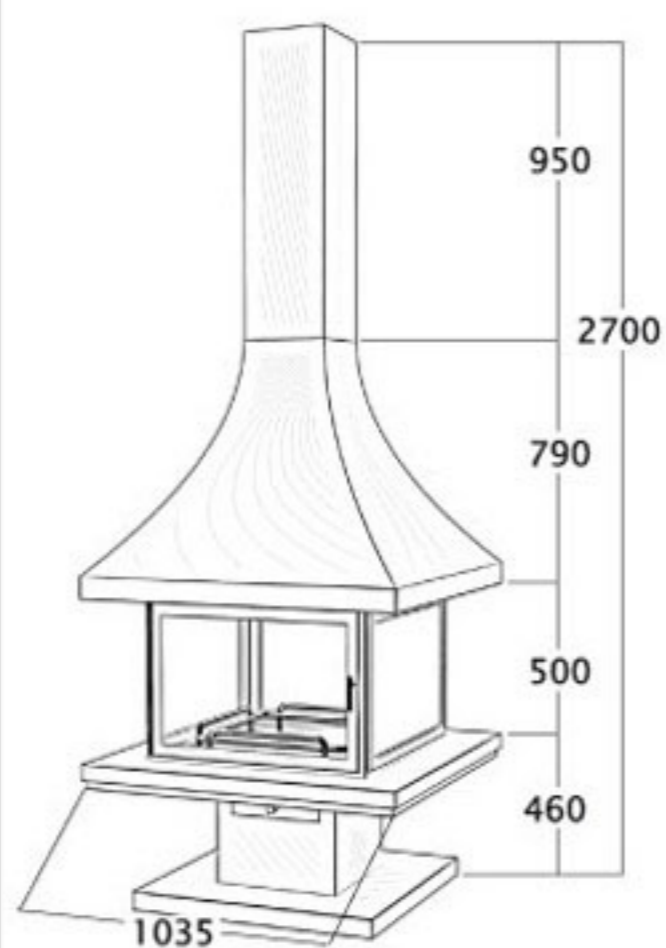
Rendimiento:	Potencia:	Salida de humos:
73%	16 kW	Ø 250 mm

CH83



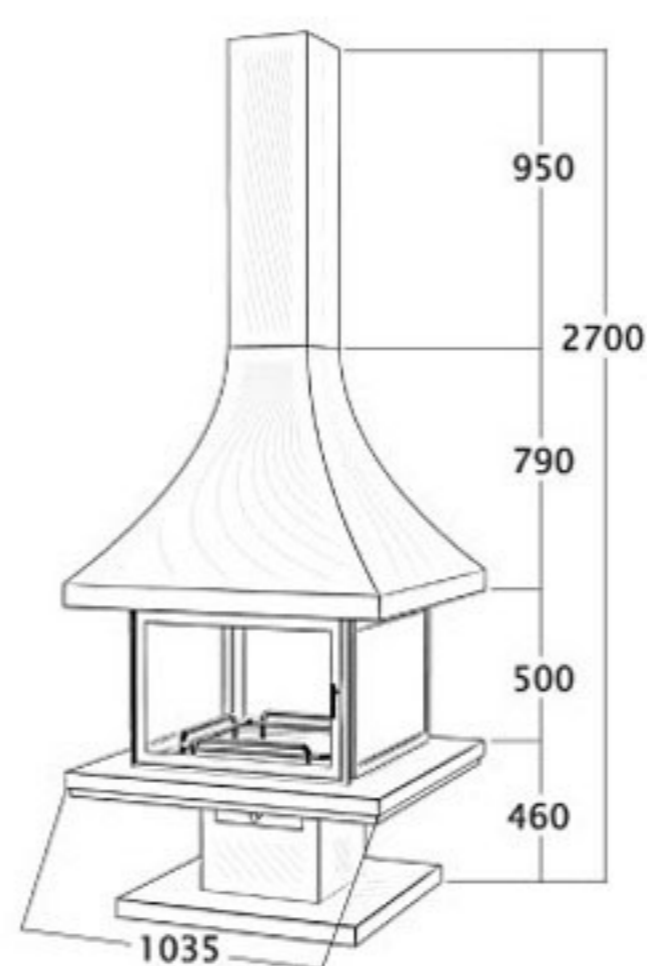
Rendimiento:	Potencia:	Salida de humos:
72%	14,4 kW	Ø 250 mm

CH85



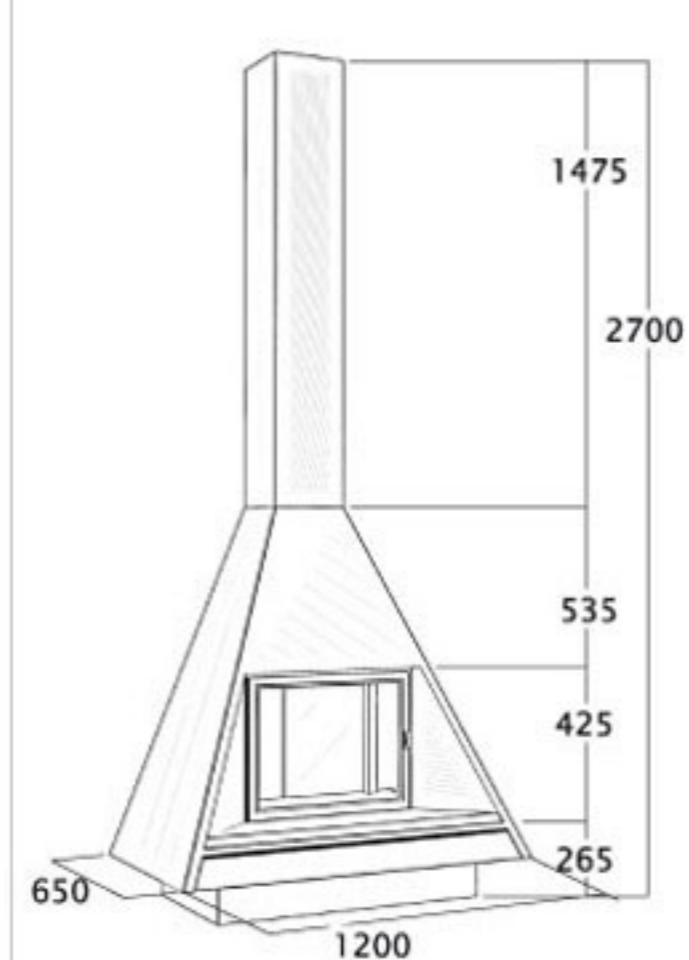
Rendimiento:	Potencia:	Salida de humos:
78%	16 kW	Ø 250 mm

CH86



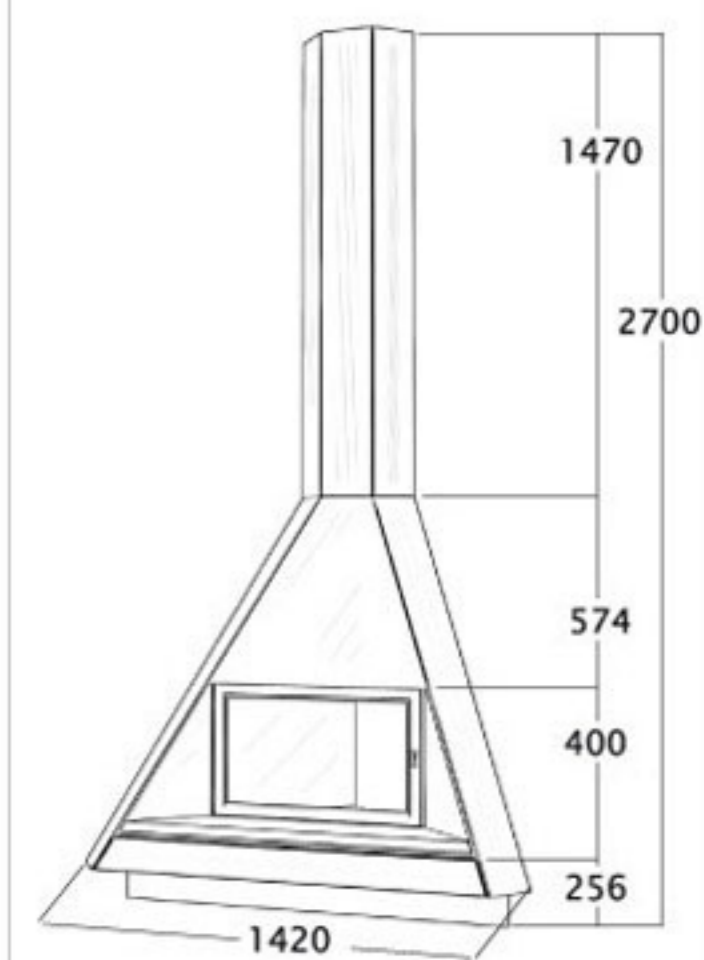
Rendimiento:	Potencia:	Salida de humos:
78%	16 kW	Ø 250 mm

CH88

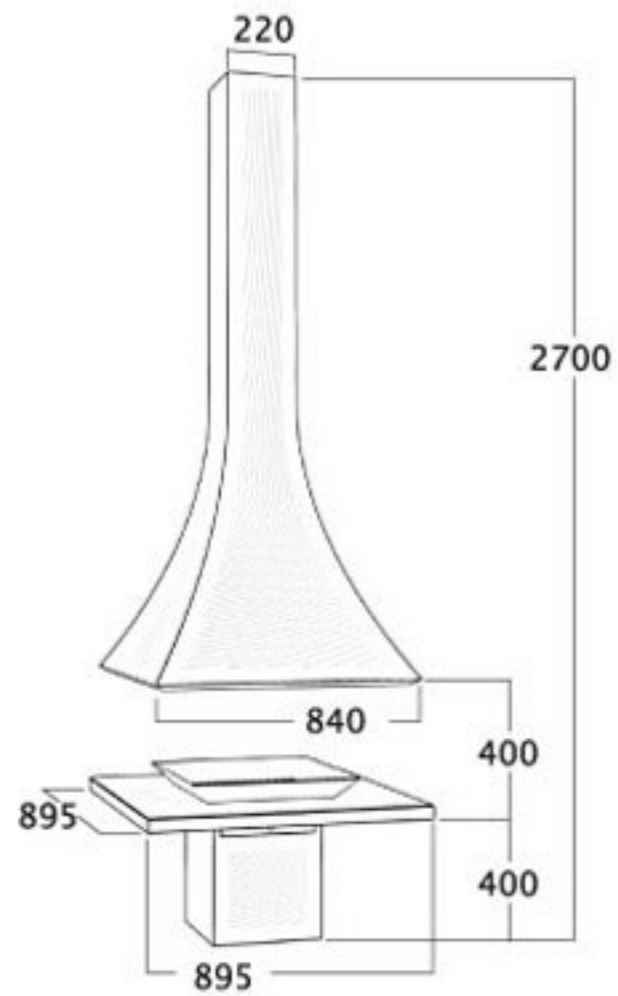


Rendimiento:	Potencia:	Salida de humos:
71%	18 kW	Ø 200 mm

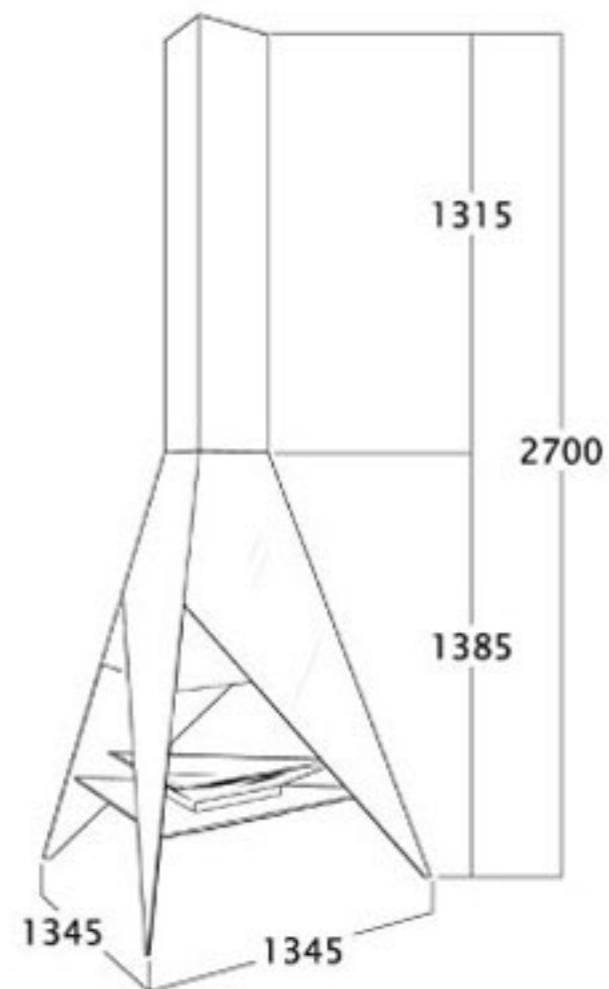
CH89



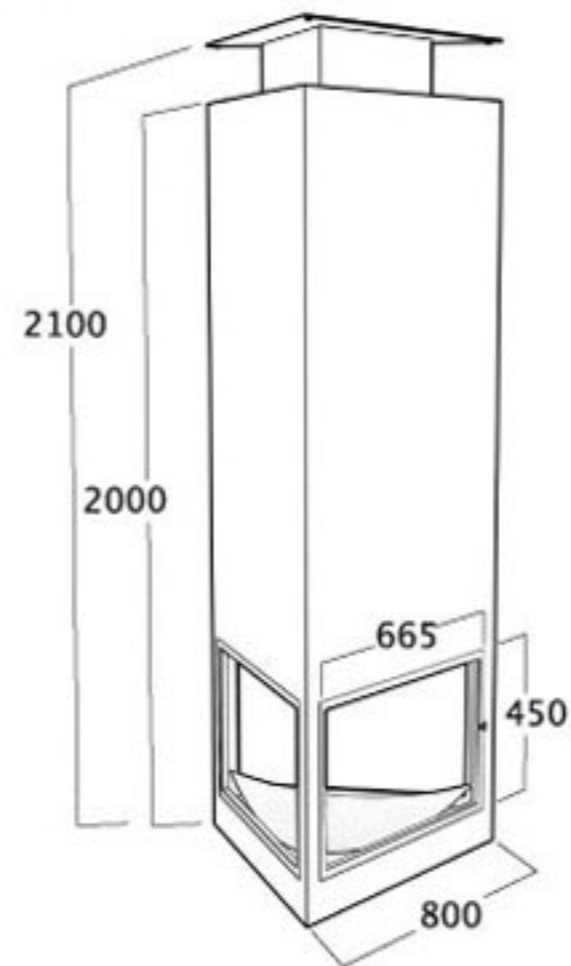
Rendimiento:	Potencia:	Salida de humos:
74%	10,5 kW	Ø 200 mm

CH91

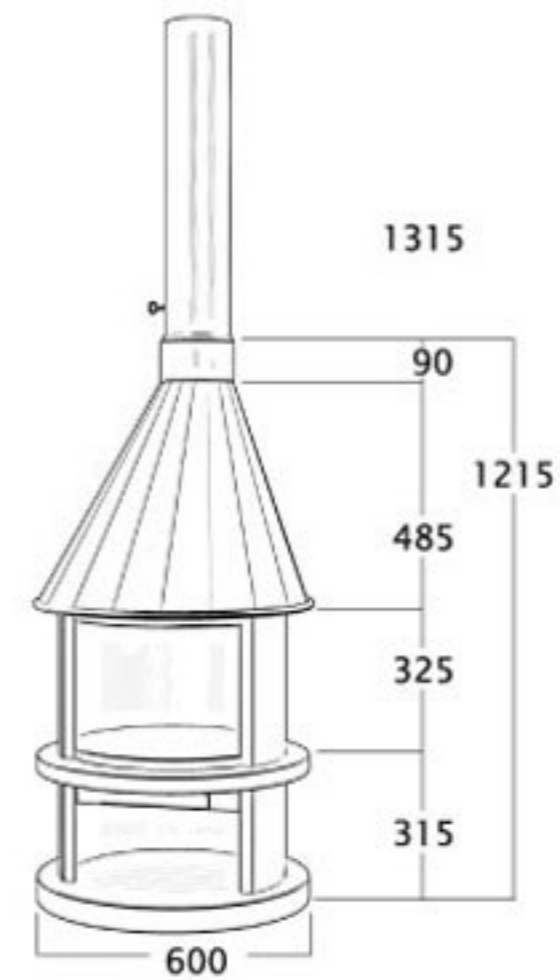
Rendimiento:	Potencia:	Salida de humos:
70%	14 kW	□ 220 x 220 mm

CH94

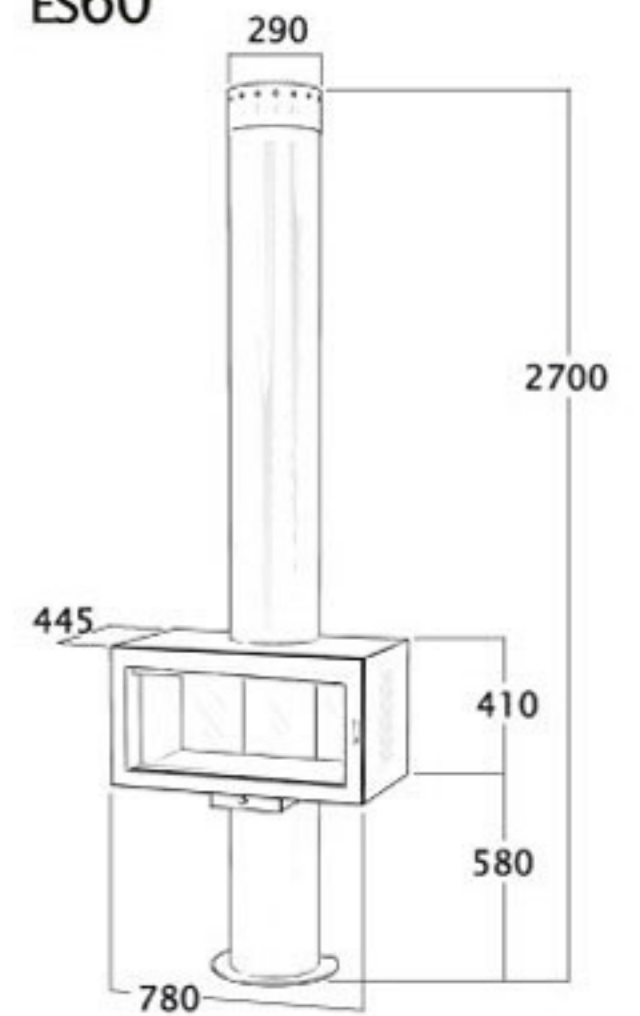
Rendimiento:	Potencia:	Salida de humos:
60%	11 kW	□ 330 x 330 mm

**CH95
CH96**

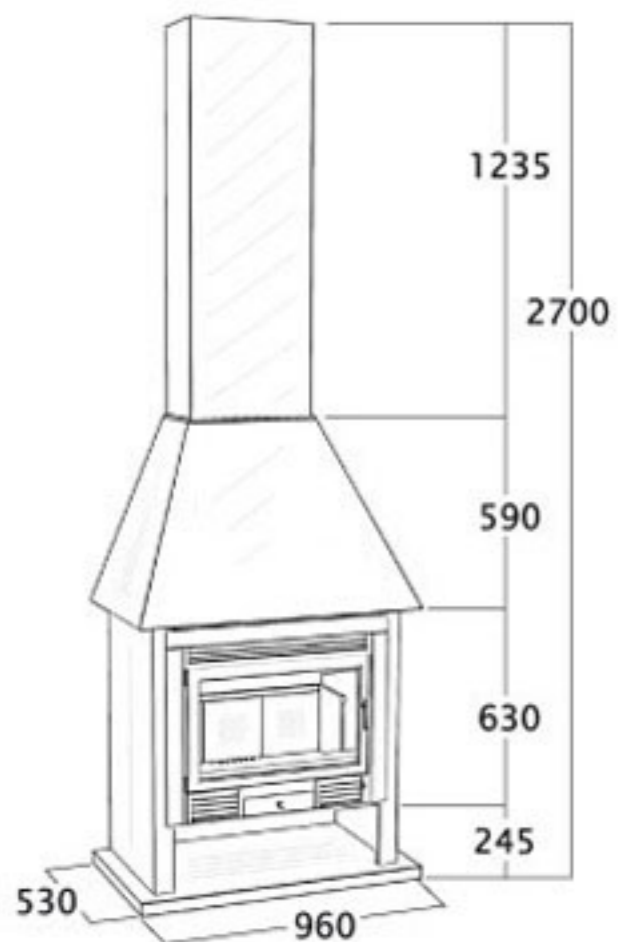
Rendimiento:	Potencia:	Salida de humos:
60%	11 kW	∅ 200 mm

ES41

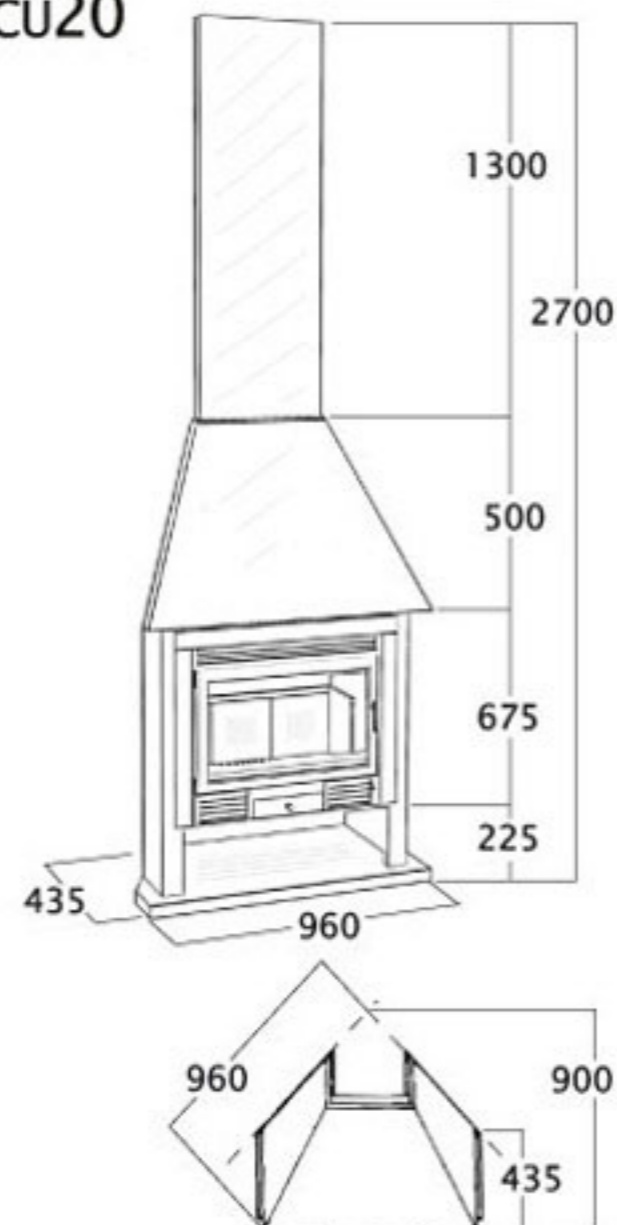
Rendimiento:	Potencia:	Salida de humos:
70%	9 kW	∅ 150 mm

ES60

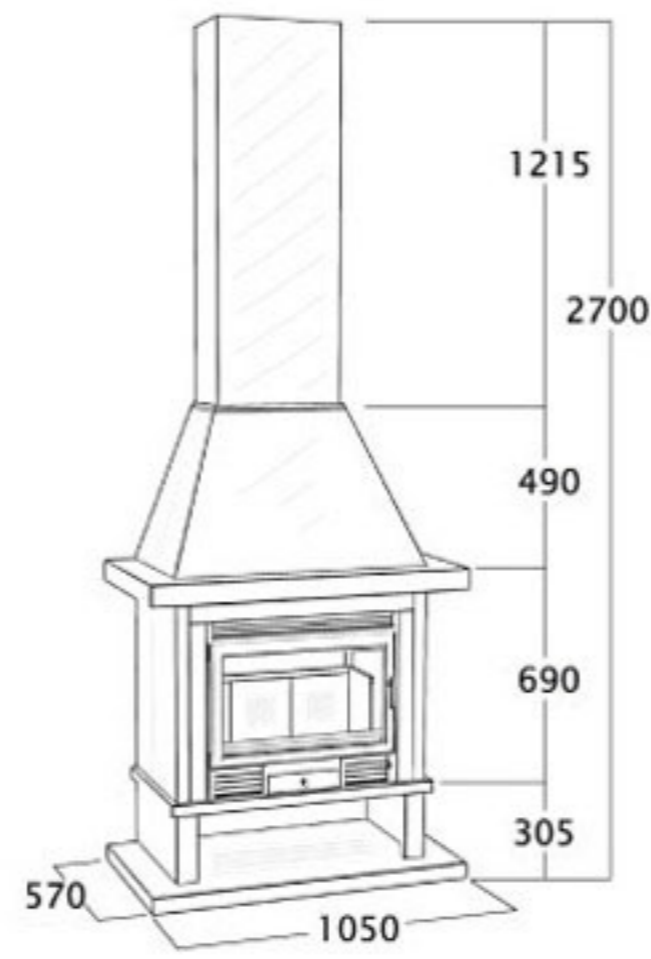
Rendimiento:	Potencia:	Salida de humos:
70%	9,5 kW	∅ 175 mm

CU10

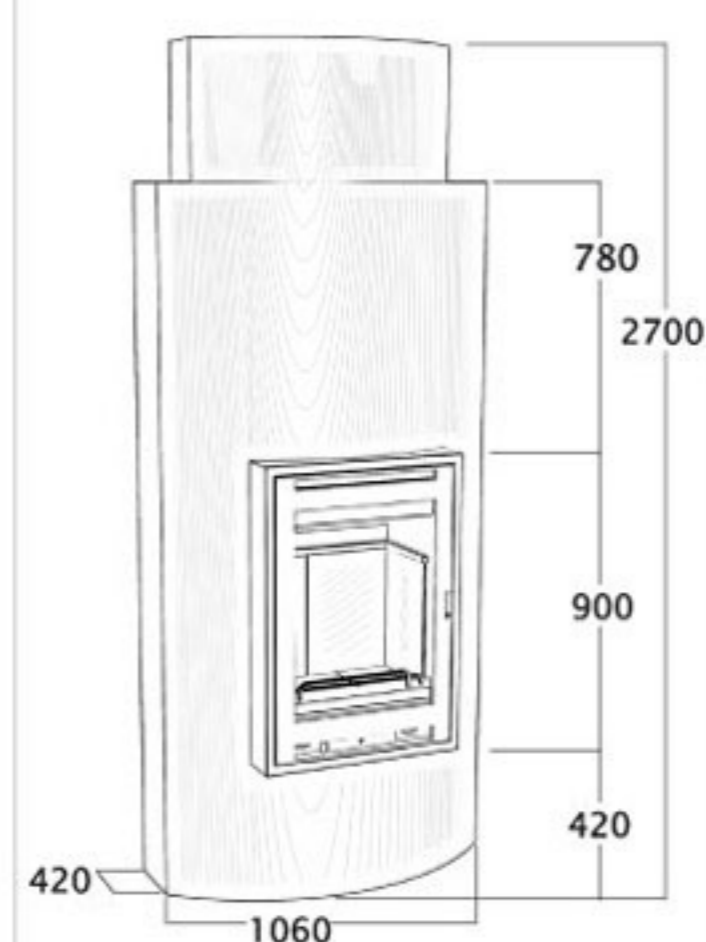
Rendimiento:	Potencia:	Salida de humos:
70%	14 kW	□ 220 x 220 mm

CU20

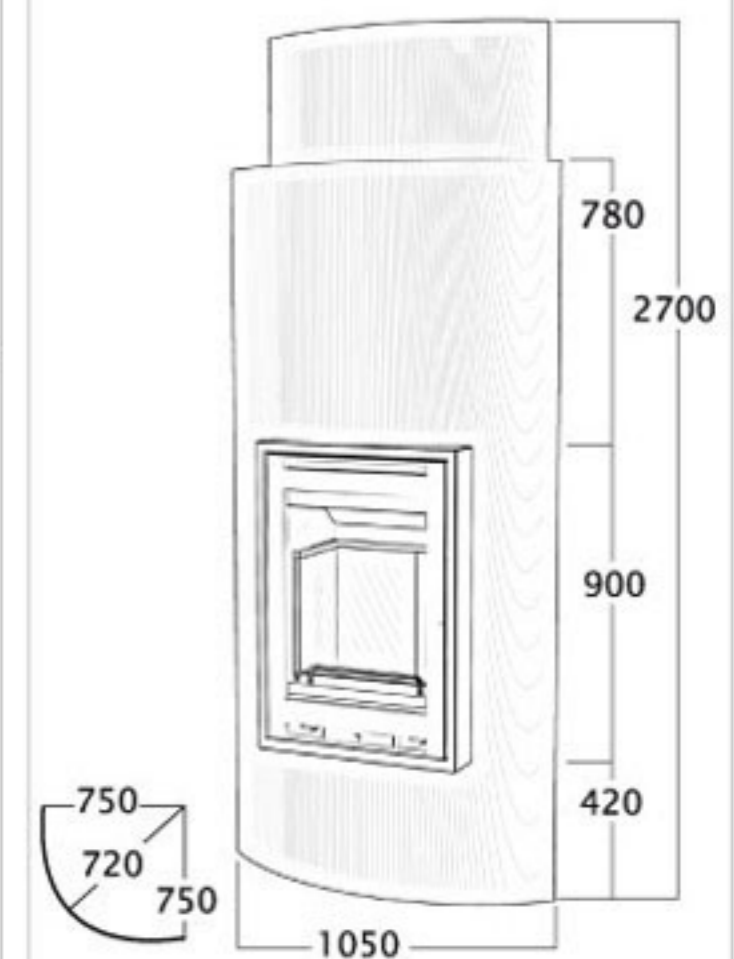
Rendimiento:	Potencia:	Salida de humos:
60%	11 kW	□ 330 x 330 mm

CU40

Rendimiento:	Potencia:	Salida de humos:
60%	11 kW	∅ 200 mm

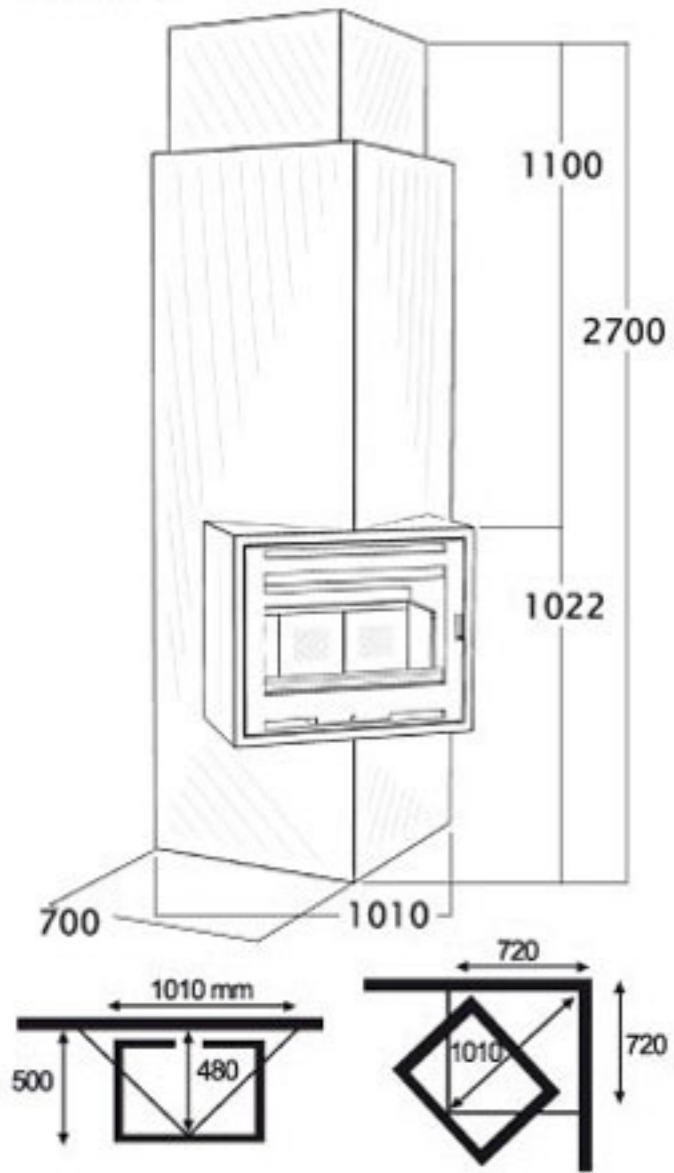
CU50

Rendimiento:	Potencia:	Salida de humos:
70%	9 kW	∅ 150 mm

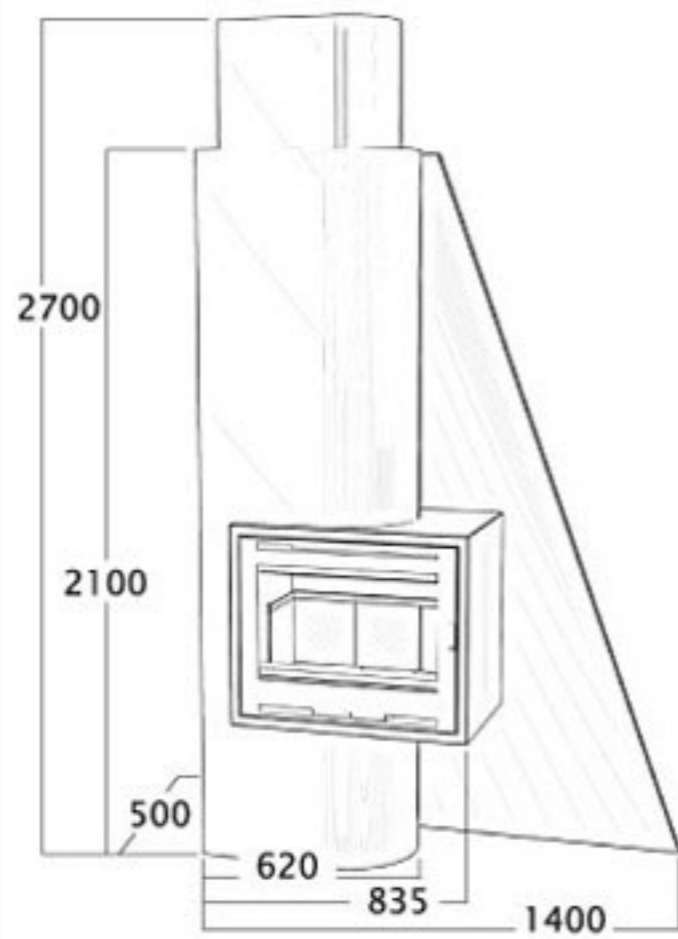
CU55

Rendimiento:	Potencia:	Salida de humos:
70%	9,5 kW	∅ 175 mm

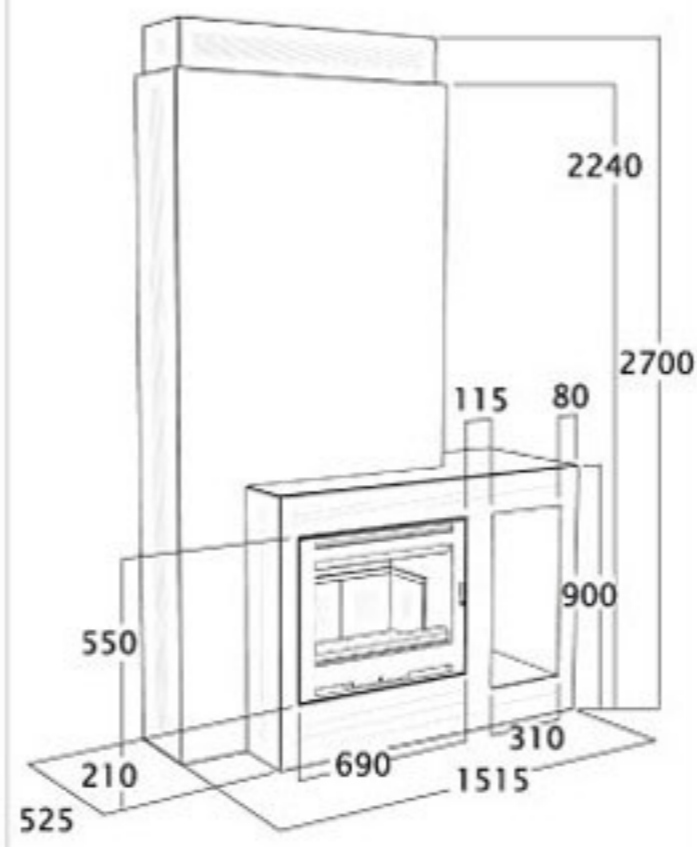
cu60



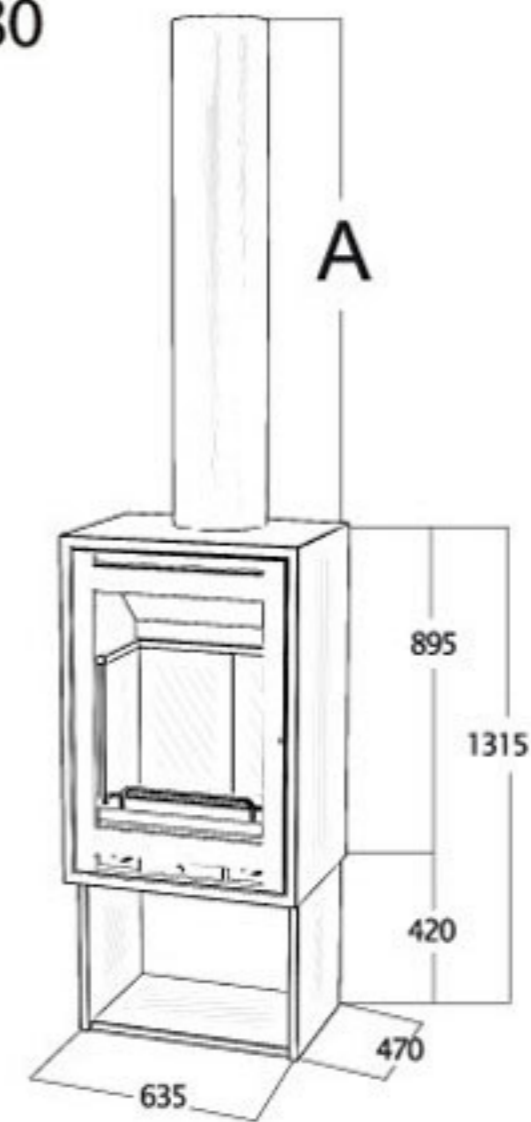
cu70



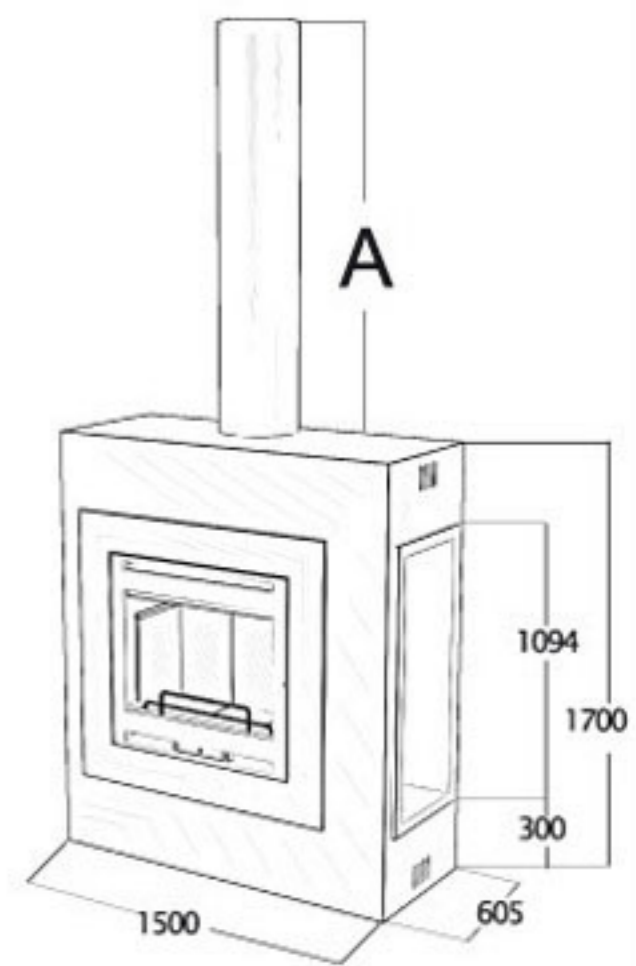
cu75



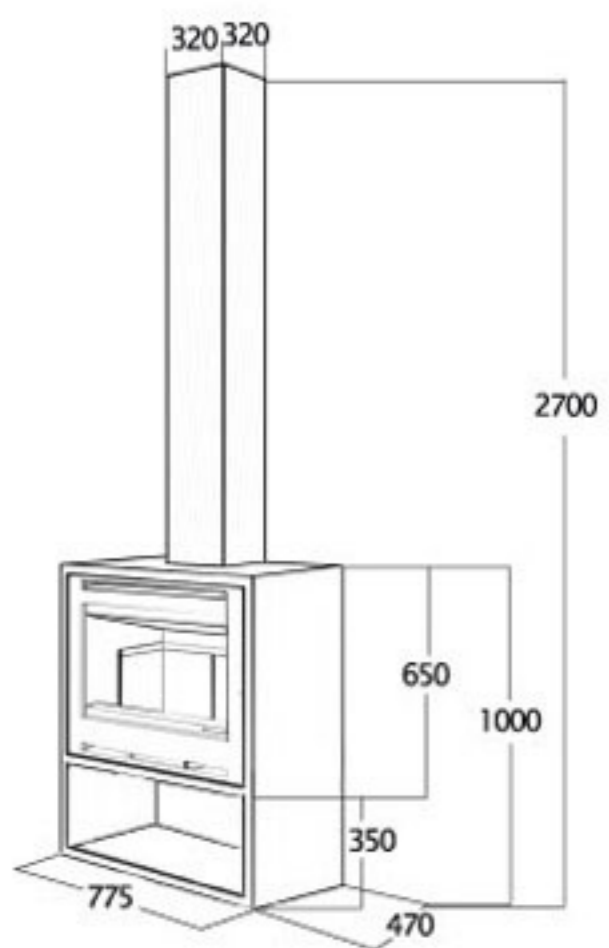
cu80



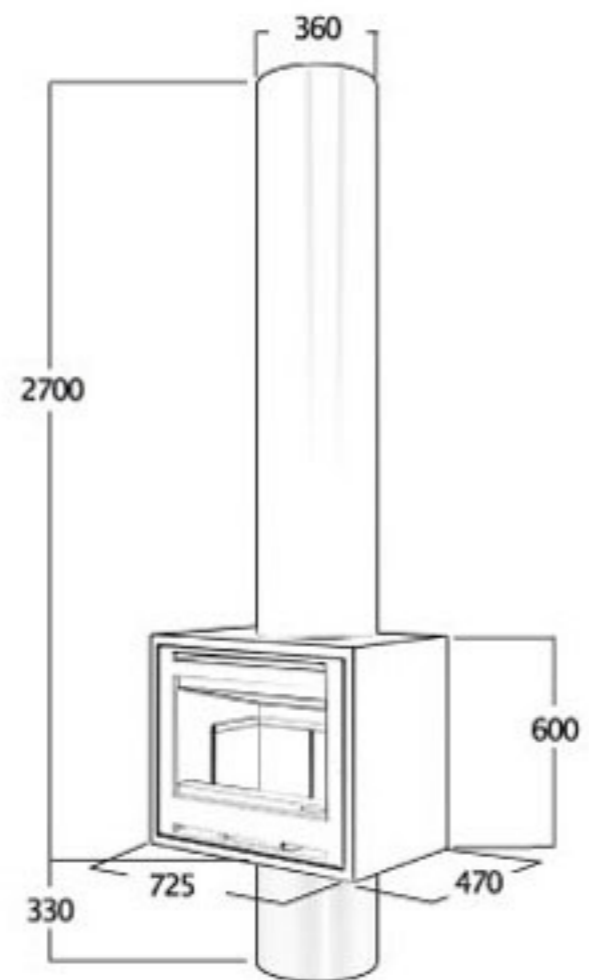
cu85



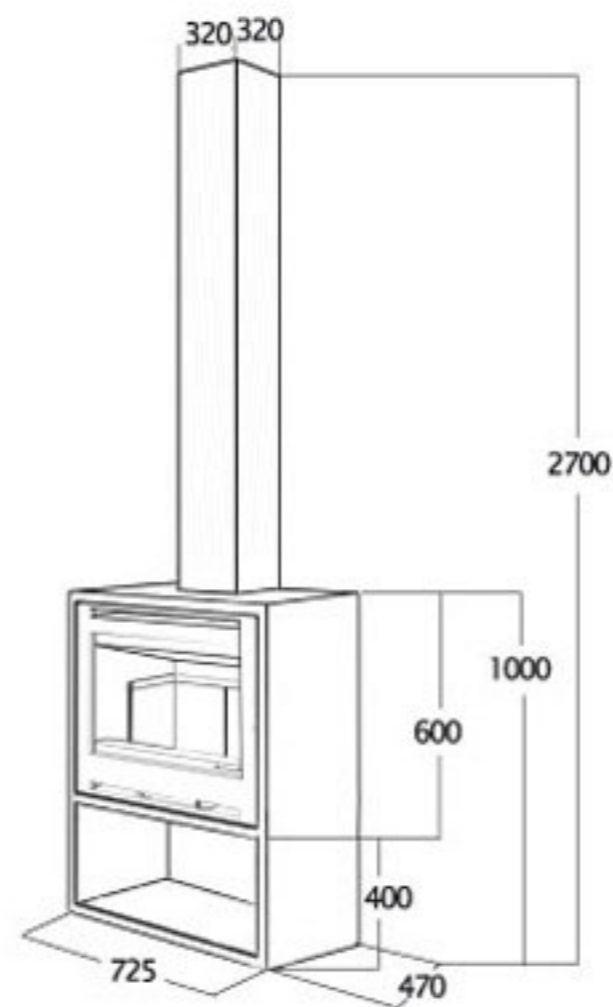
cu102



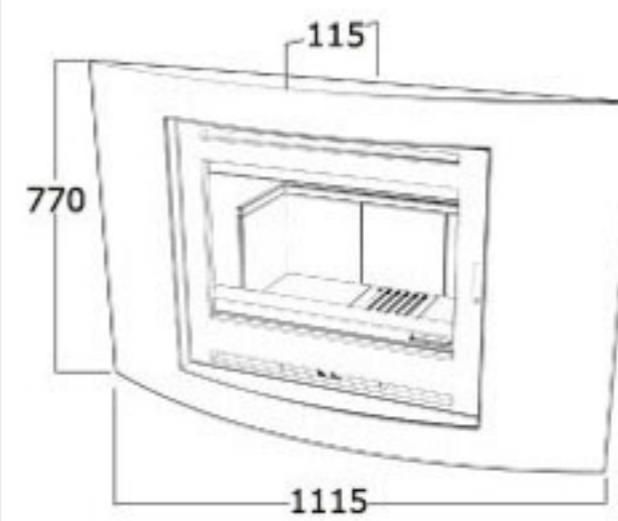
cu105



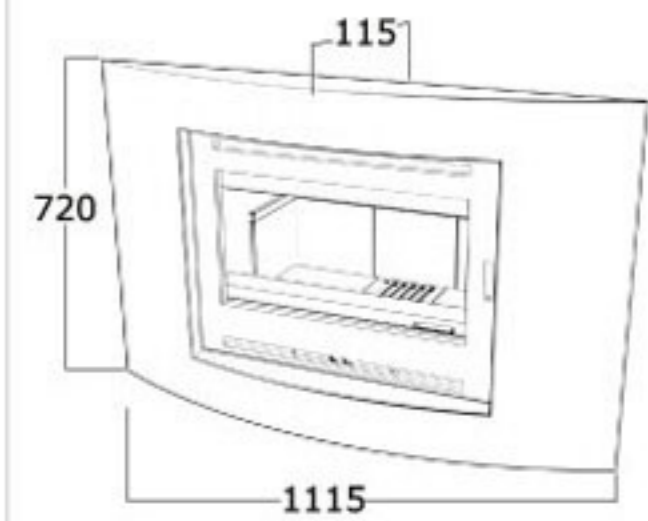
cu108



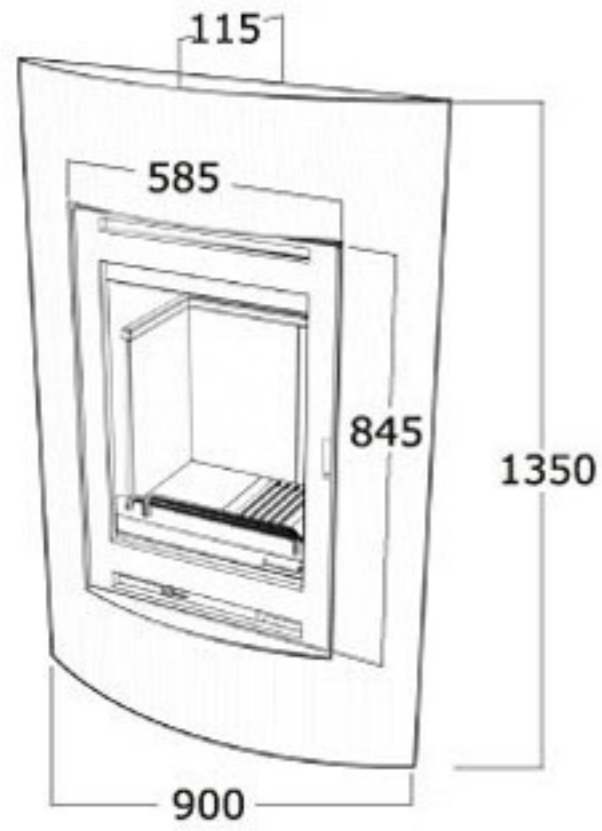
M-INOX 108



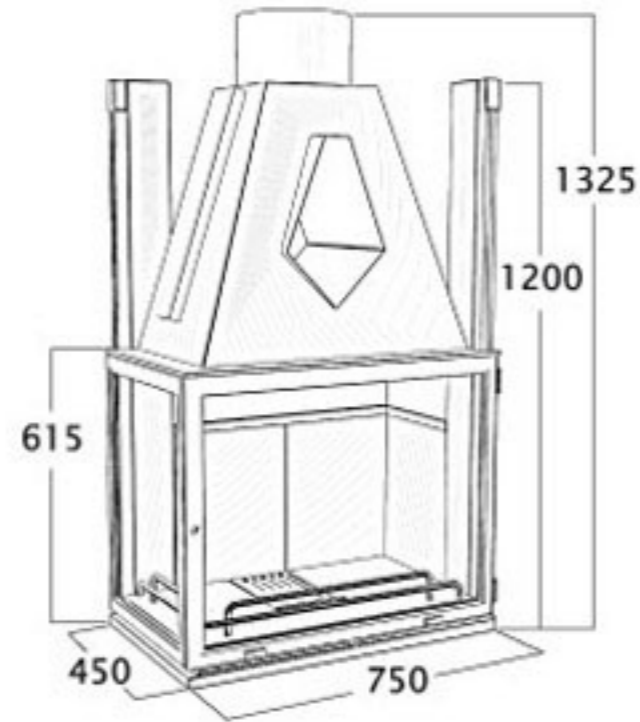
M-INOX 107



M-INOX 110

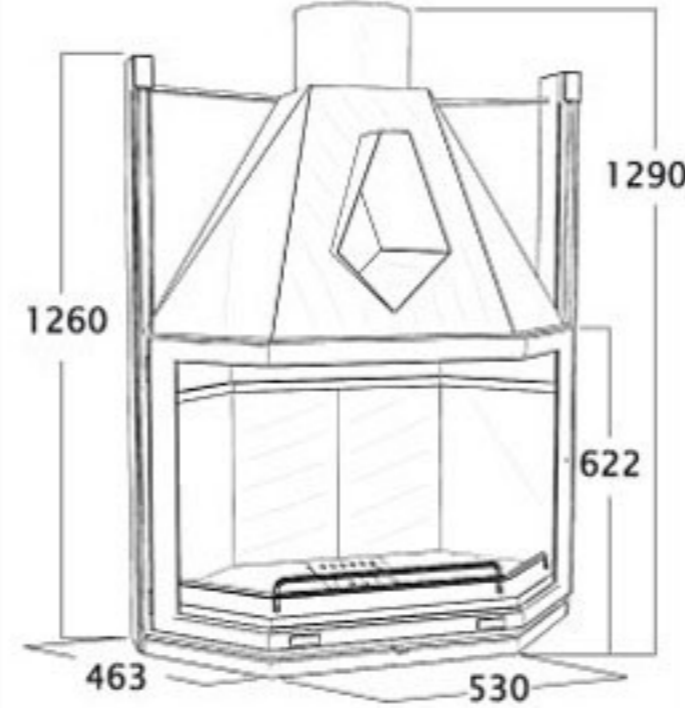


FV70



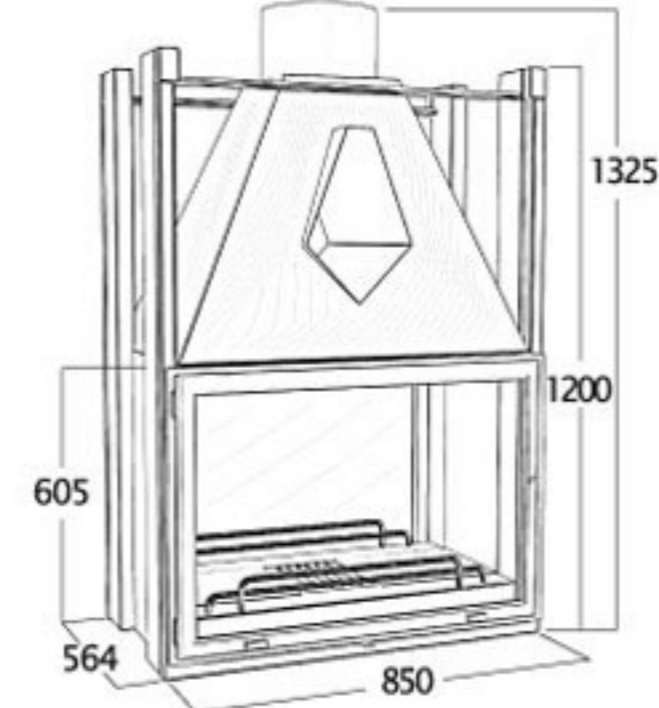
Rendimiento: 58%
Potencia: 10 kW
Salida de humos: Ø 250 mm

FV10



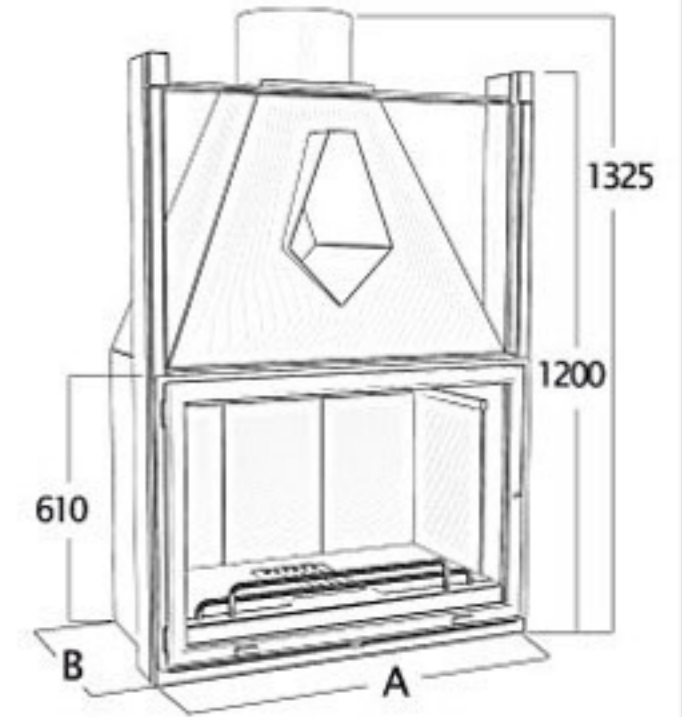
Rendimiento: 58%
Potencia: 10 kW
Salida de humos: Ø 250 mm

FV20



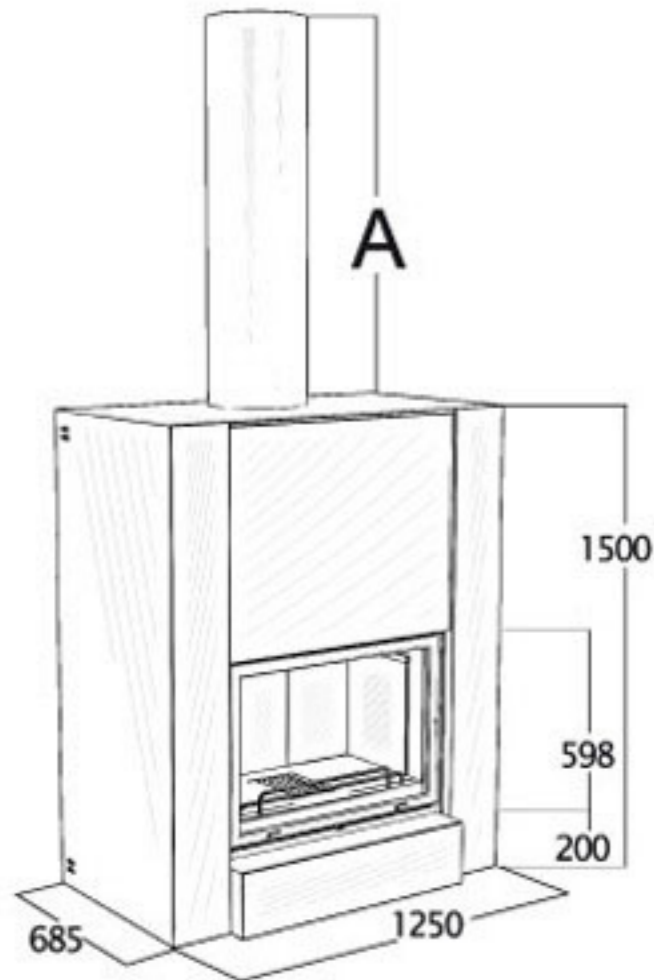
Rendimiento: 58%
Potencia: 10 kW
Salida de humos: Ø 250 mm

FV50 - FV30 - FV30F FV60 - FV60F



MODELO	A	B	REND.	POT.	Ø
FV50	700	470	56%	9 kW	250
FV30	850	470	56%	10 kW	250
FV30F	850	575	60%	11 kW	250
FV60	1000	470	59%	12 kW	250
FV60F	1000	620	60%	13 kW	250

CU95



Todos los modelos tienen 10 años de garantía y están certificados con la norma UNE-EN 1322 y UNE-EN 13240





FOCFUTURE DISSENY, SL
C/ Malloles, 7 - Pol. Ind. Malloles
08500 Vic (Barcelona)
Tel. 93 889 12 99 - Fax 93 889 21 59
info@focgrup.com

www.focgrup.com



**TODOS LOS MODELOS FOCGRUP HAN SIDO
CERTIFICADOS EN CUMPLIMIENTO CON LA NORMA
UNE-EN 13229 Y UNE-EN 13240 POR EL CENTRO
DE ENSAYOS INNOVACIÓN Y SERVICIOS CEIS, S.L.
DE MADRID.**

**FOCGRUP Y FOCFUTURE DISSENY no asumen responsabilidad por error o inexactitud del
contenido de este catálogo y se reserva el derecho a modificar por razones
técnicas y/o comerciales modelos sin previo aviso.**